

Lubrication manual THG gear units & racks



EN



NL



ES



DE



DRIVESYSTEMS

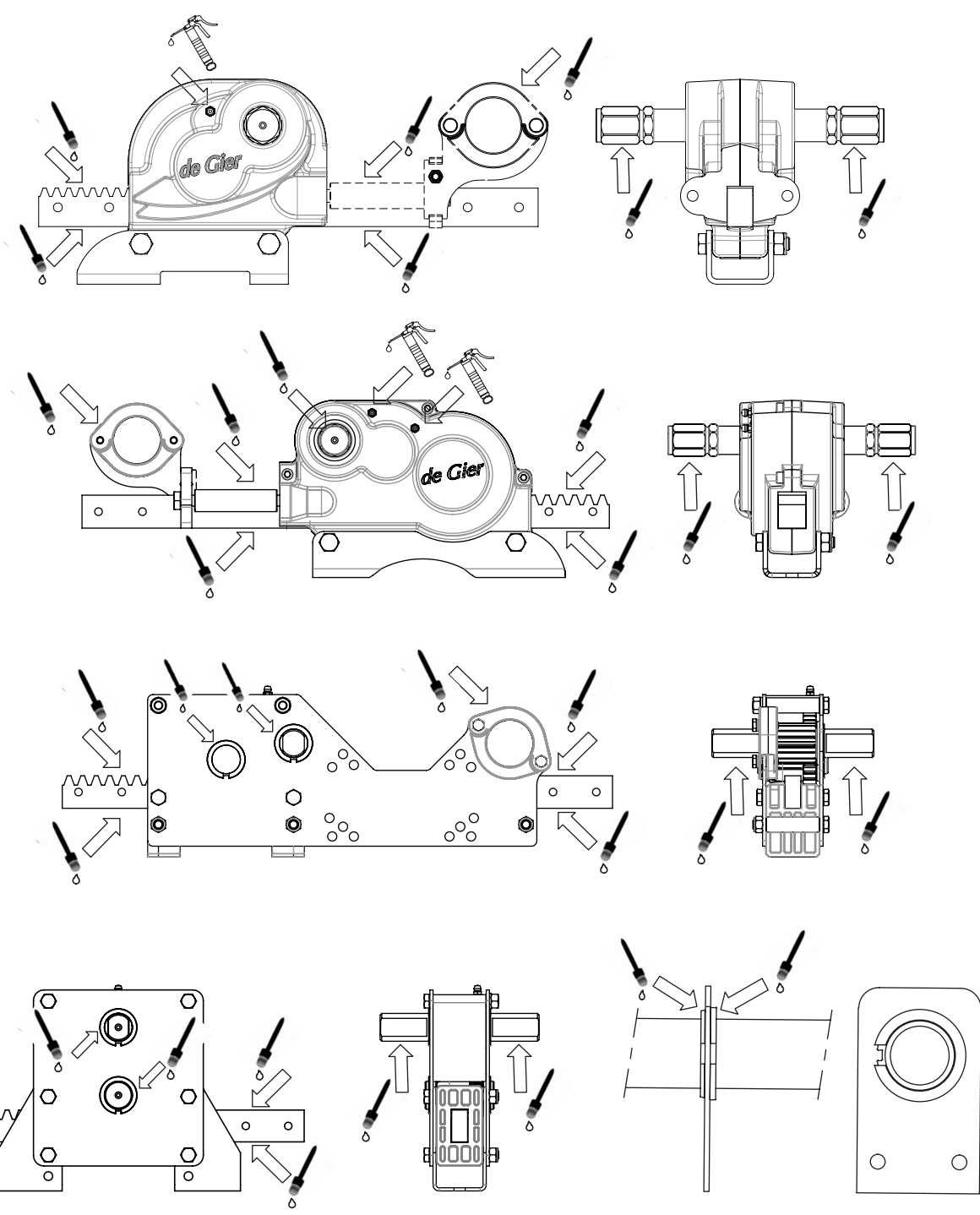
V4 | 01/2024

Let's Gear Up!

Lubrication instructions THG25-42-55-76 gear units and racks

Please read following instructions carefully when lubricating the P.THG25, THG42, THG55 and THG76 gear units and racks:

- Lubricate in the areas indicated: Slide bearings, pinion and gear rack. Lubricate gear racks on the top, bottom and sides.
- Also lubricate the SW20mm & SW26mm connection shafts to ensure smooth operation of the slide welding couplings during shrinking or expanding of drive shafts due to temperature differences.
- Lubricants: De Gier THG grease P.SME.THG5000.
- Lubricate amount THG25 R+RK 0,3 gr/cm | THG42 R+RK 0,4 gr/cm | THG55 R+RK 0,4 gr/cm | THG76 R+RK 0,5 gr/cm.
- Maintenance interval: **every 6 months.**

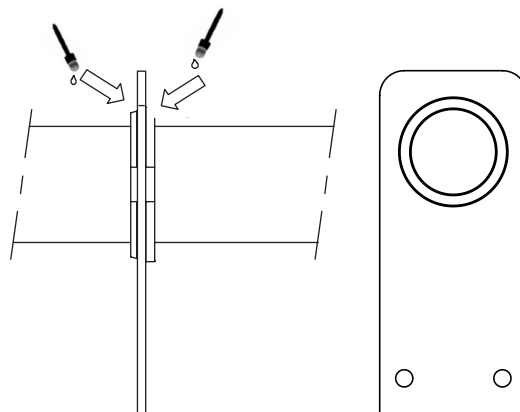
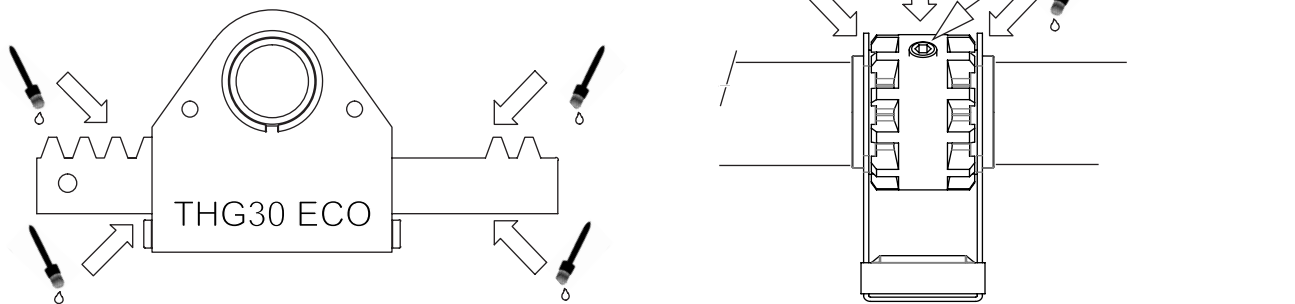
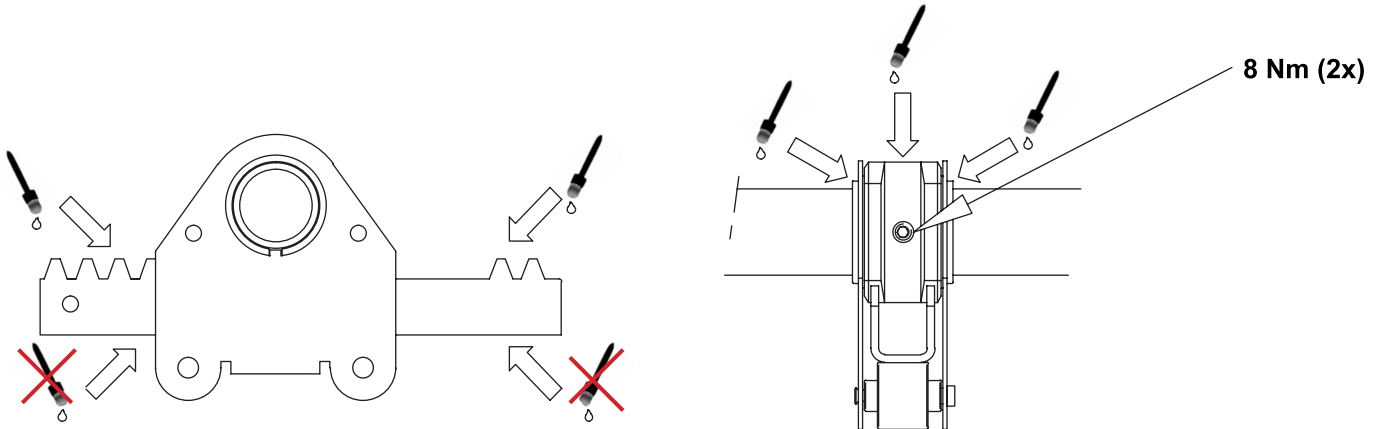


For questions please contact us via sales@degierdrivesystems.com

Lubrication instructions THG30 rack and pinions

Please read following instructions carefully when lubricating the P.THG30 rack and pinions:

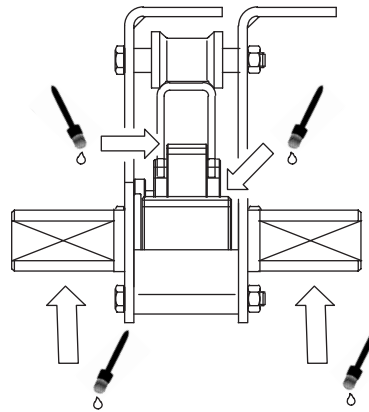
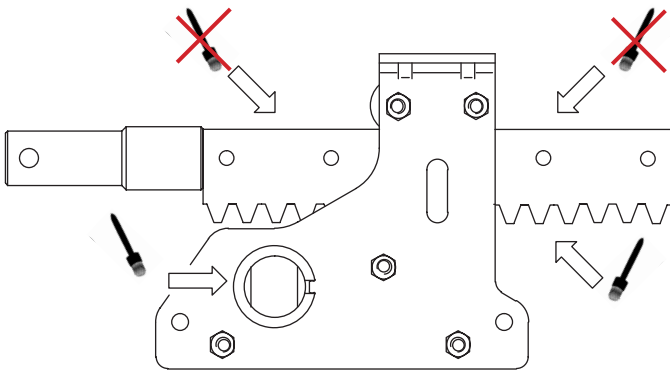
- Lubricate in the areas indicated: Slide bearings, pinion, gear rack.
- Lubricants: De Gier THG grease P.SME.THG5000.
- Lubricate amount ca. 0,18 gr/cm.
- Maintenance interval: **every 6 months.**



Lubrication instructions THG40 gear units and racks

Please read following instructions carefully when lubricating the P.THG40 gear units and racks:

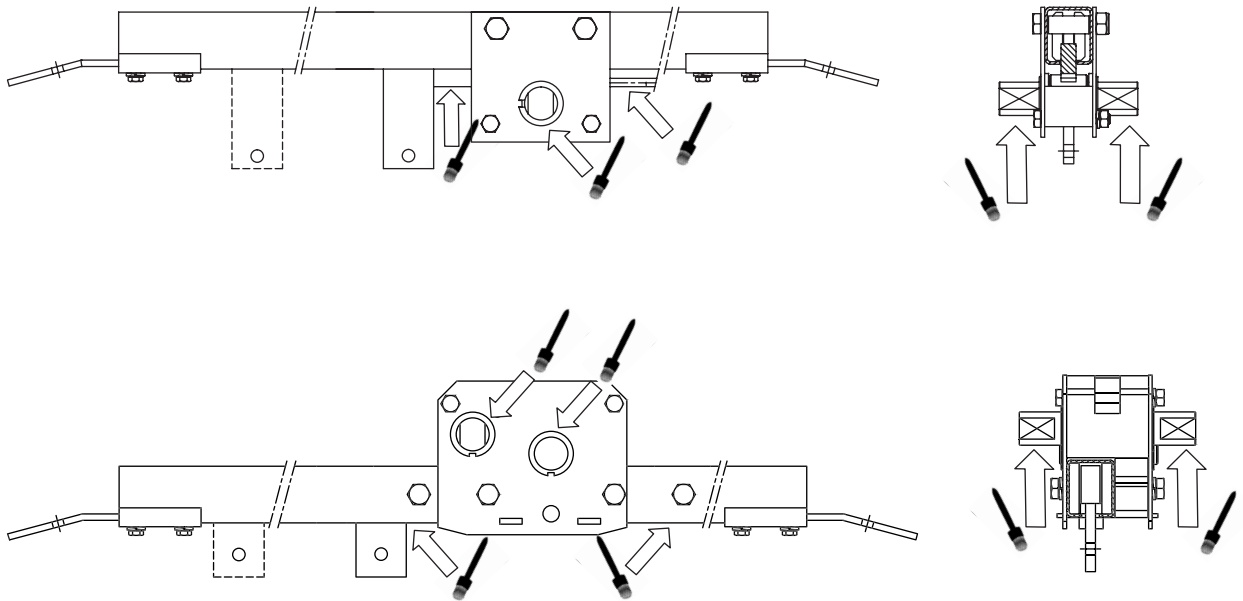
- Lubricate in the areas indicated: Slide bearings, pinion, SW20mm connection shafts and gear rack.
- Also lubricate the SW20mm connection shafts to ensure smooth operation of the slide welding couplings during shrinking or expanding of drive shafts due to temperature differences.
- Lubricants: De Gier THG grease P.SME.THG5000.
- Lubricate amount ca. 0,18 gr/cm.
- Maintenance interval: **every 6 months.**



Lubrication instructions THG10S-24S-49S swing ventilation rack and pinions

Please read following instructions carefully when lubricating the P.THG10S-24S-49S swing ventilation rack and pinions:

- Lubricate in the areas indicated: Slide bearings, pinion, SW20mm connection shafts and gear rack.
- Also lubricate the SW20mm connection shafts to ensure smooth operation of the slide welding couplings during shrinking or expanding of drive shafts due to temperature differences.
- Lubricants: De Gier THG grease P.SME.THG5000.
- Lubricate amount ca. 0,18 gr/cm.
- Maintenance interval: **every 6 months.**

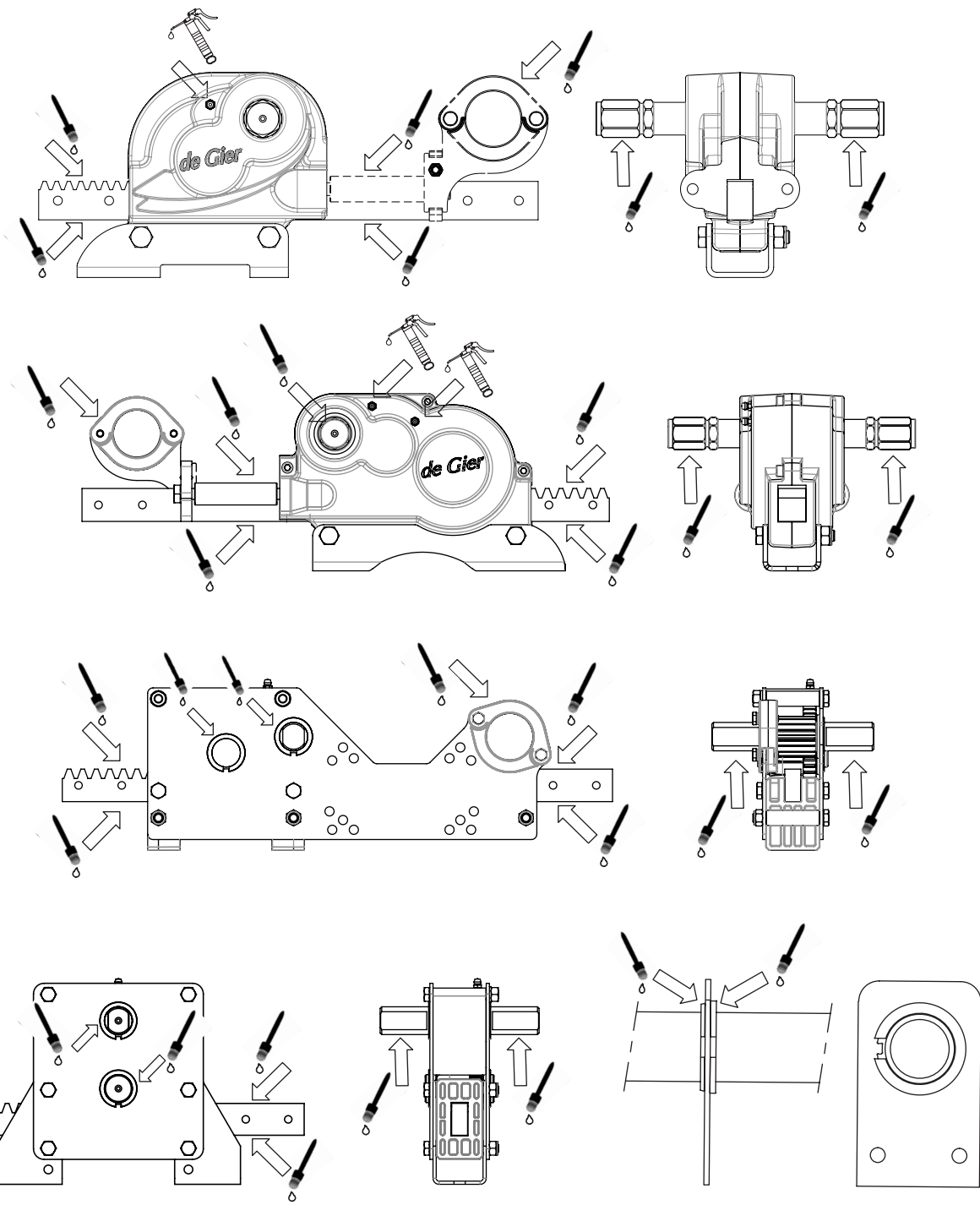


Smeerinstructies tandheugels en rondsels

Smeerinstructies THG25-42-55-76 tandheugels en rondels

Lees de volgende instructies zorgvuldig door bij het smeren van de P.THG25, THG42, THG55 en THG76 tandwielkasten en tandheugels:

- Smeer op de aangegeven plaatsen: Glijlagers, rondsel en tandheugel. Smeer tandheugels aan de bovenkant, onderkant en zijkanten.
- Smeer ook de verbindingssassen SW20mm & SW26mm om een soepele werking van de schuiflaskoppelingen te garanderen bij krimpen en uitzetten van aandrijfassen als gevolg van temperatuurverschillen.
- Smeermiddelen: De Gier THG vet P.SME.THG5000.
- Smeerhoeveelheid THG25 R+RK 0,3 gr/cm | THG42 R+RK 0,4 gr/cm | THG55 R+RK 0,4 gr/cm | THG76 R+RK 0,5 gr/cm.
- Onderhoudsinterval: **iedere 6 maanden**.

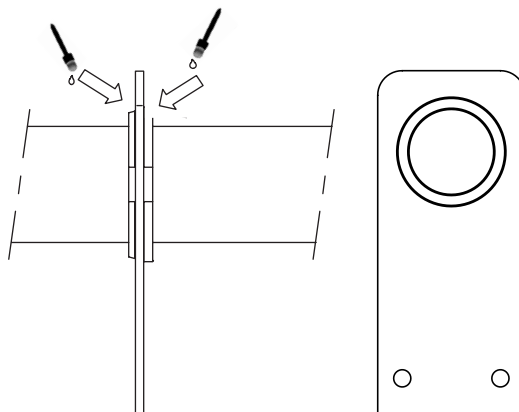
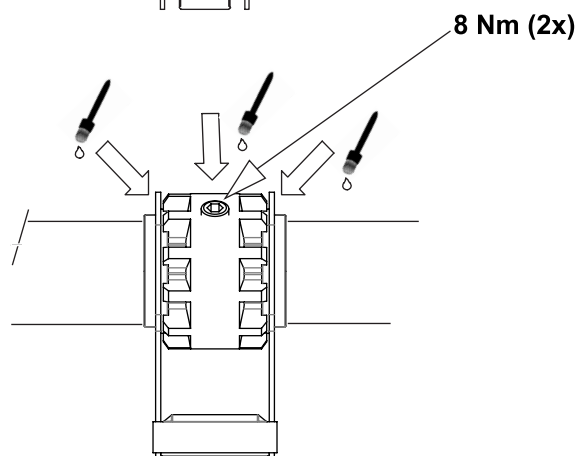
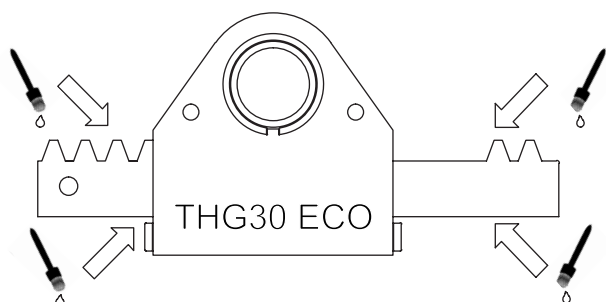
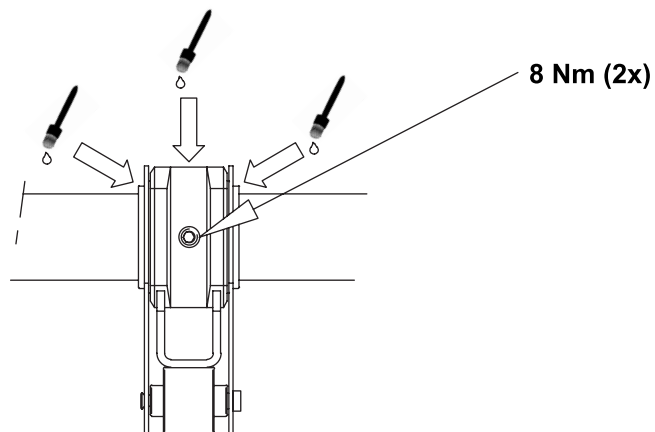
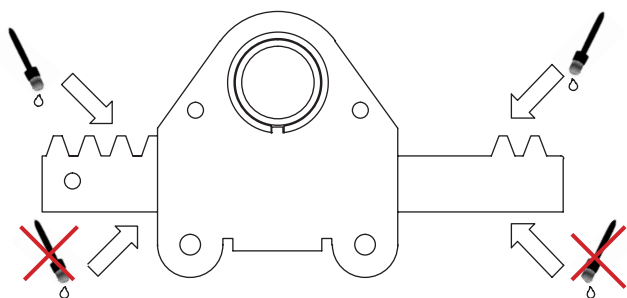


Heeft u vragen, neem dan contact met ons op via sales@degierdrivesystems.com

Smeerinstructies tandheugelkasten en rondsels THG30

Lees de volgende instructies zorgvuldig door bij het smeren van de P.THG30 tandheugel en rondsels:

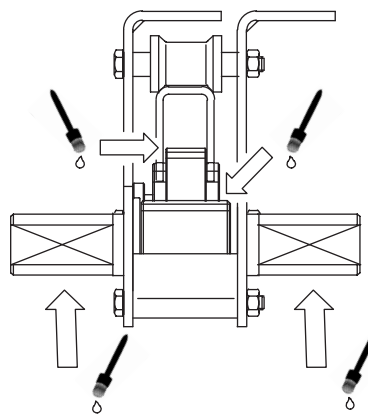
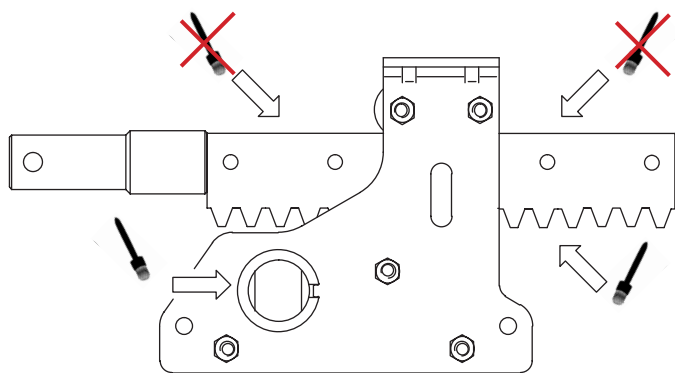
- Smeer op de aangegeven plaatsen: Glijlagers, rondsel, tandheugel.
- Smeermiddelen: De Gier THG vet P.SME.THG5000.
- Smeerhoeveelheid ca. 0,18 gr/cm.
- Onderhoudsinterval: **iedere 6 maanden.**



Smeerinstructies THG40 tandwielkasten en tandheugels

Lees de volgende instructies zorgvuldig door bij het smeren van de P.THG40 tandwielkasten en tandheugels:

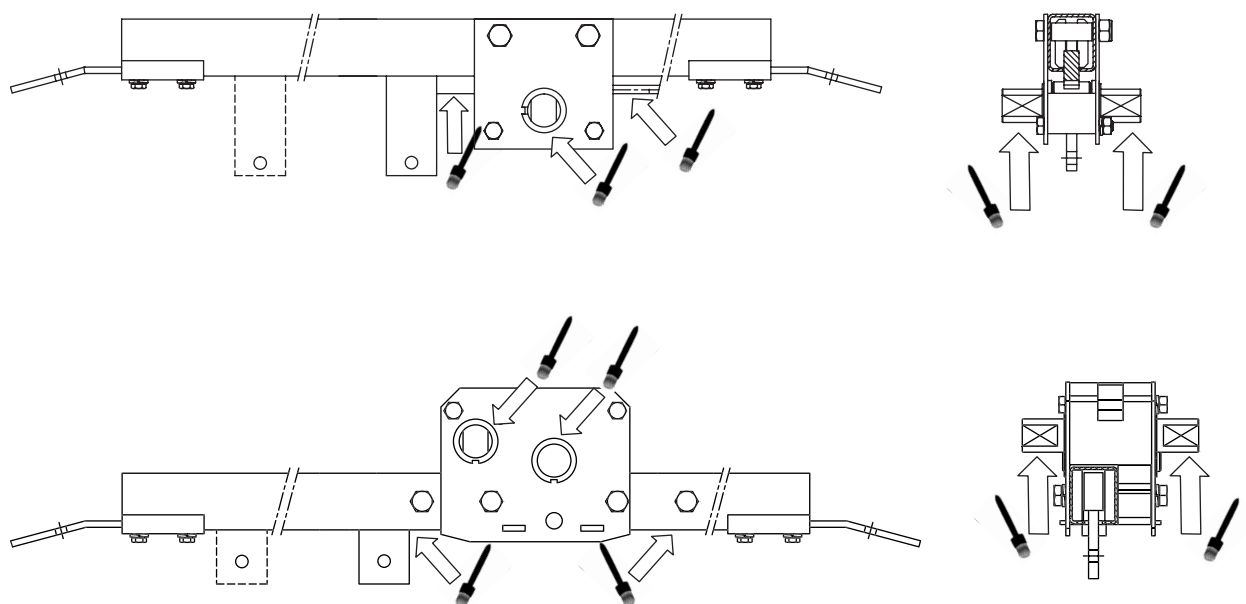
- Smeer op de aangegeven plaatsen: Glijlagers, rondsel, SW20mm verbindingssassen en tandheugel.
- Smeer ook de SW20mm verbindingssassen om een soepele werking van de schuiflaskoppelingen te garanderen bij krimpen en uitzetten van aandrijfassen als gevolg van temperatuurverschillen.
- Smeermiddelen: De Gier THG vet P.SME.THG5000.
- Smeerhoeveelheid ca. 0,18 gr/cm.
- Onderhoudsinterval: : **iedere 6 maanden.**



Smeerinstructies THG10S-24S-49S schommellucht- tandheugels

Lees de volgende instructies zorgvuldig door bij het smeren van de P.THG10S, THG24S en THG49S schommelluchttandheugels:

- Smeer op de aangegeven plaatsen: Glijlagers, rondsel, SW20mm verbindingssassen en tandheugel.
- Smeer ook de SW20mm verbindingssassen om een soepele werking van de schuiflaskoppelingen te garanderen bij krimpen en uitzetten van aandrijfassen als gevolg van temperatuurverschillen.
- Smeermiddelen: De Gier THG vet P.SME.THG5000.
- Smeerhoeveelheid ca. 0,18 gr/cm.
- Onderhoudsinterval: : **iedere 6 maanden.**

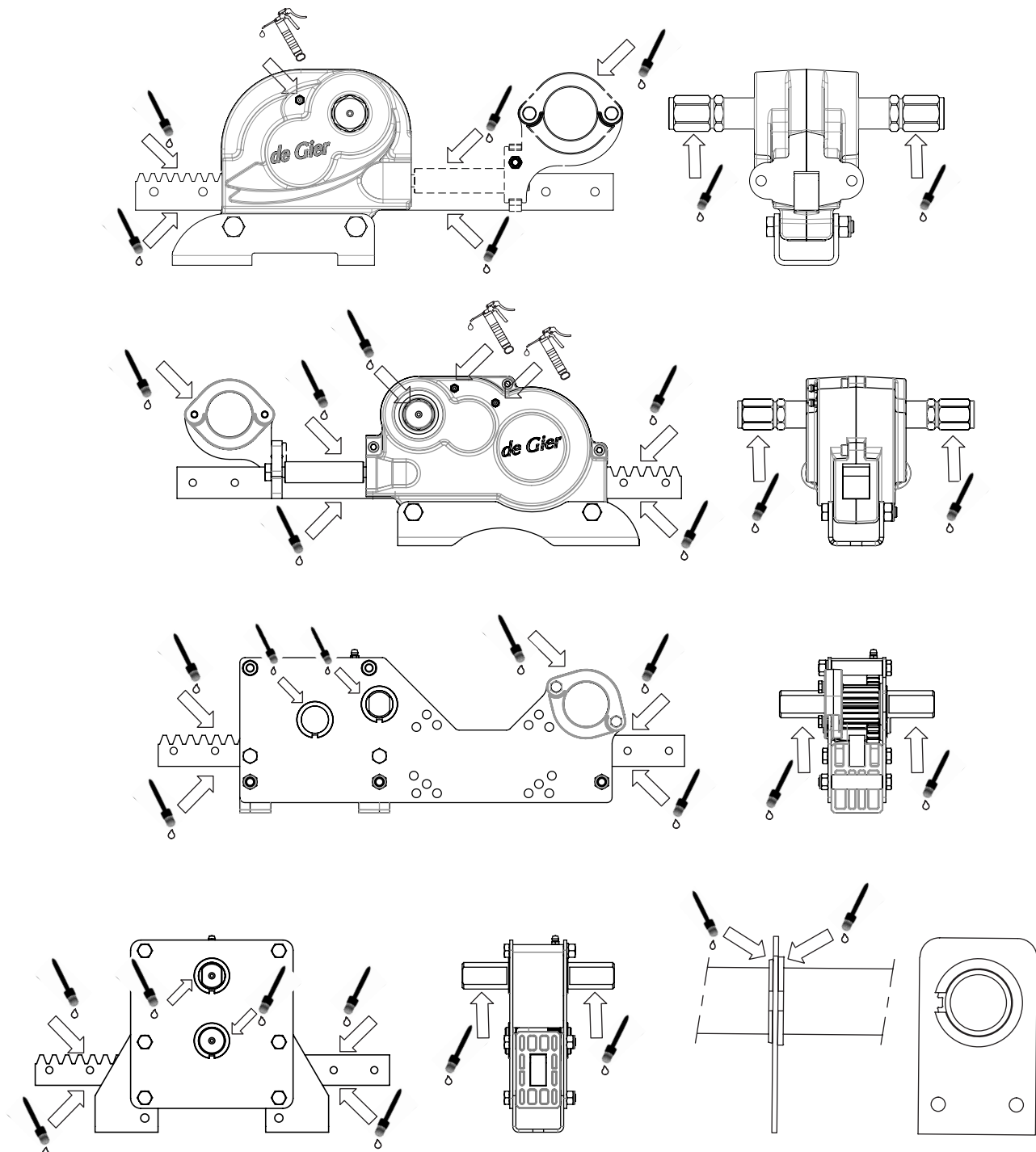


Instrucciones de lubricación THG la cremallera y los piñones

Instrucciones de lubricación para THG25-42-55-76 piñón y cremallera

Por favor, lea atentamente las siguientes instrucciones antes de lubricar los sistemas de cremalleras y las cremalleras P.THG25, THG42, THG55 y THG76:

- Lubricar en las aéreas indicadas: Cojinetes de deslizamiento, piñón y cremallera. Lubrique las cremalleras en la parte superior, inferior y laterales.
- Lubrique también los ejes de conexión de SW20 mm y SW26 mm para garantizar un funcionamiento suave de los acoplamientos de soldadura deslizantes durante la contracción o expansión de los ejes de transmisión debido a diferencias de temperatura.
- Lubricantes: Grasa De Gier THG P.SME.THG5000.
- Cantidad de lubricación aprox. 0,339 gr/cm.
- Intervalo de mantenimiento: **cada medio año.**

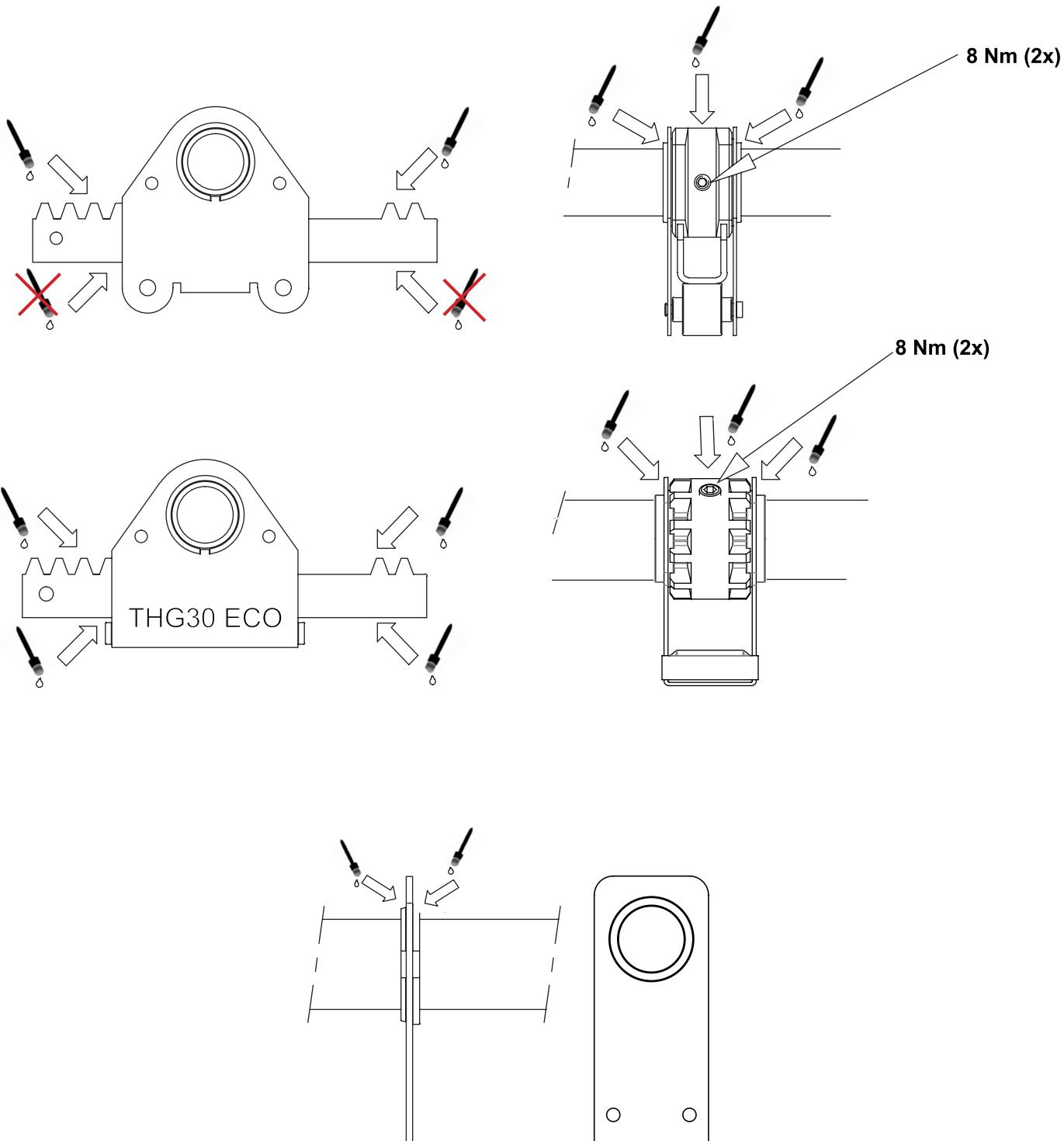


Si tiene alguna pregunta, póngase en contacto con nosotros a través de sales@degierdrivesystems.com

Instrucciones de lubricación para THG30 piñón y cremallera

Por favor, lea atentamente las siguientes instrucciones antes de lubricar la cremallera y los piñones P.THG30:

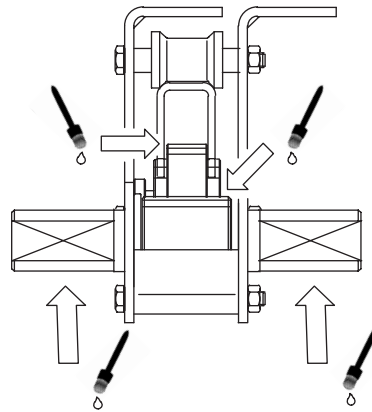
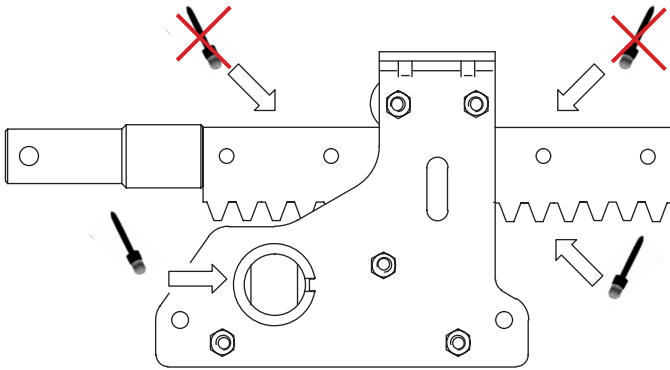
- Lubrique solamente en las áreas indicadas: Cojinetes deslizantes, piñón, cremallera.
- Lubricantes: Grasa De Gier THG P.SME.THG5000.
- Cantidad de lubricación aprox. 0,18 gr/cm.
- Intervalo de mantenimiento: **cada medio año.**



Instrucciones de lubricación para THG40 piñón y cremallera

Por favor, lea atentamente las siguientes instrucciones al lubricar las cajas de engranaje y cremalleras P.THG40:

- Lubricar solamente en las áreas indicadas: Cojinetes deslizantes, piñón, ejes de conexión SW20mm y cremallera.
- Lubrique también los ejes de conexión de SW20 mm para garantizar un funcionamiento suave de los acoplamientos de soldadura deslizantes durante la contracción o expansión de los ejes de transmisión debido a diferencias de temperatura.
- Lubricantes: Grasa De Gier THG P.SME.THG5000
- Cantidad de lubricación aprox. 0,18 gr/cm
- Intervalo de mantenimiento: **cada medio año.**



Instrucciones de lubricación para la cremallera y piñones de ventilación oscilante, THG10S-24S-49S

Por favor, lea atentamente las siguientes instrucciones antes de lubricar las cremalleras y piñones P.THG10S, THG24S y THG49S:

- Lubricar en las áreas indicadas: Cojinetes de deslizamiento, piñón y cremallera. Lubrique todas las cremalleras visibles en la parte superior, inferior y laterales.
- Lubrique también los ejes de conexión de SW20 mm para garantizar un funcionamiento suave de los acoplamientos de soldadura deslizantes durante la contracción o expansión de los ejes de transmisión debido a diferencias de temperatura.
- Lubricantes: Grasa De Gier THG P.SME.THG5000.
- Cantidad de lubricante THG10S, THG24S y THG49S 0,2 gr/cm.
- Intervalo de mantenimiento: **cada medio año.**

