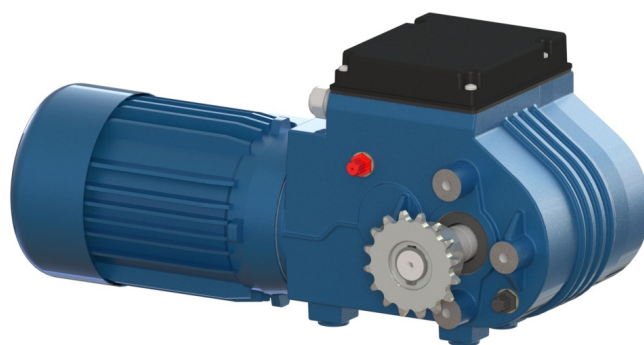


Montage handleiding GW

Standaard	Lier	Tandheugel	HB serie	HC serie
GW10	GW10L	GW10TGA	GW40HB	GW40HC
GW20	GW30L	GW20TGA	GW80HB	GW80HC
GW30	GW40L		GW100HB	GW125HC
GW40				GW150HC
GW60				
GW80				
GW100				
GW110S				
GW150S				



Inbouwverklaring

Inbouwverklaring conform Europese machinerichtlijn 2006/42/EG, bijlage II, nr. 1B

DE GIER B.V.
WESTLANDSEWEG 9
NL-2291 PG WATERINGEN
THE NETHERLANDS

Hierbij verklaren wij, dat de volgende niet-voltooide machines conform artikel 2G uitsluitend zijn bedoeld om te worden ingebouwd of gemonteerd in een andere machine of uitrusting:

Motorreductoren: GW10 / GW20 / GW30 / GW40 / GW80 / GW100 / GW110S / GW150S / GW40HB /
GW80HB / GW100HB / GW40HC / GW80HC / GW125HC / GW150HC / GW10L /
GW30L / GW40L / GW10TGA / GW20TGA

De specifieke technische documenten conform bijlage VII B zijn opgesteld en worden op aanvraag per post naar de nationale autoriteiten gestuurd.

Deze niet voltooide machine is in overeenstemming met de bepalingen van de volgende Europese richtlijnen:

Europese machinerichtlijn 2006/42/EG
Europese EMC richtlijn 2004/108/EG

De volgende geharmoniseerde normen (of delen van deze normen) zijn toegepast:

NEN EN ISO 12100-1, -2: 04/2004
Veiligheid van machines: Basisbegrippen, algemene ontwerpbeginselen
NEN EN ISO 14121-1:12/2007
Veiligheid van machines: Risicobeoordelingen
NEN EN 60204-1:06/2007
Veiligheid van machines: Elektrische uitrusting van machines
NEN EN 60034-5:09/2007
Roterende elektrische machines (alleen elektromotoren)

Deze niet-voltooide machine mag pas in bedrijf worden genomen als is vastgesteld, dat de machine waarin deze niet-voltooide machine moet worden ingebouwd voldoet aan de bepalingen van de machinerichtlijn.

Gemachtigd samensteller van de technische documenten:

Wouter Heezen
Algemeen directeur van De Gier B.V.
Wateringen, 15-05-2023



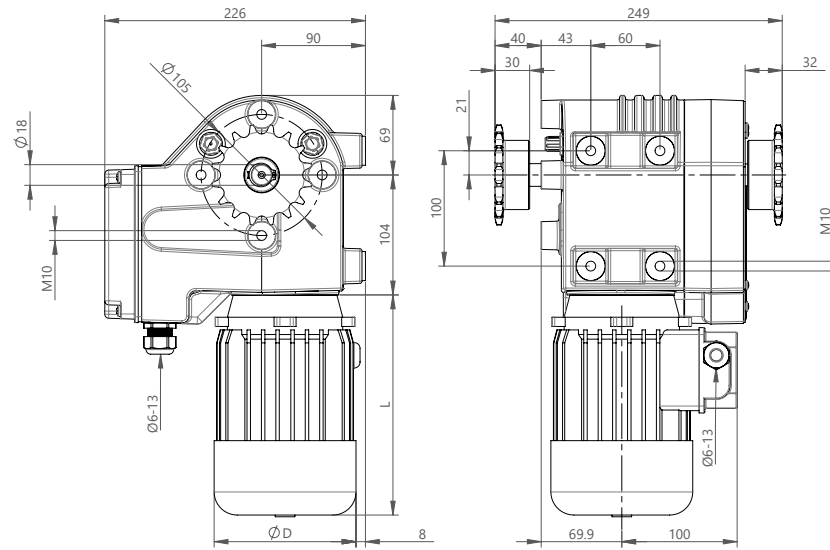
Inhoud

Inbouwverklaring	2
Afmetingen	4
Technische specificaties	5
1 Symboolverklaring en veiligheidsinstructies	7
2 Productnaam	9
3 Gebruiksvoorschriften	10
4 Montage	12
5 Elektrische aansluiting	18
6 Gebruik	20
7 Inspectie en onderhoud	20
8 Demontage	21
9 Storingen verhelpen	22
10 Reserve onderdelen en onderdelen vervangen	23
11 Verwijdering	23
12 Garantie	23
Verklarende woordenlijst	24
Aansluitschema 3~	26
Aansluitschema 1~	27

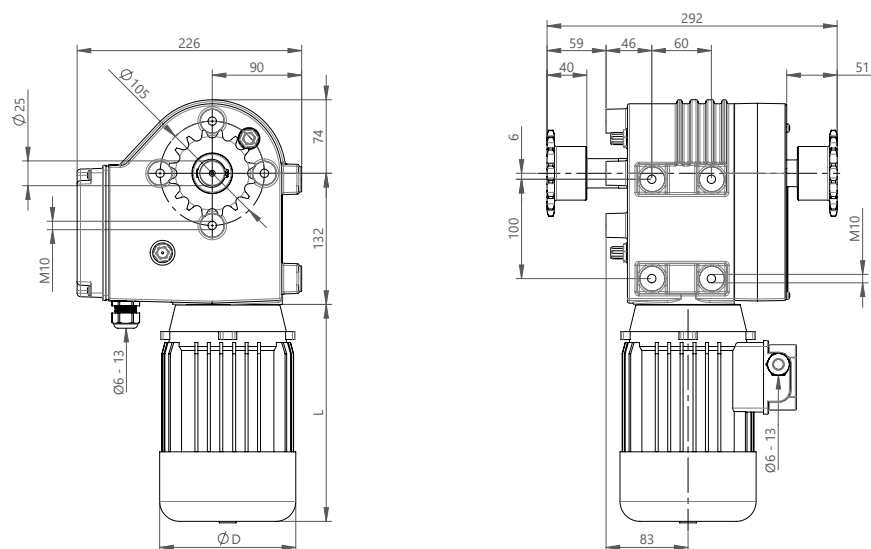


Afmetingen

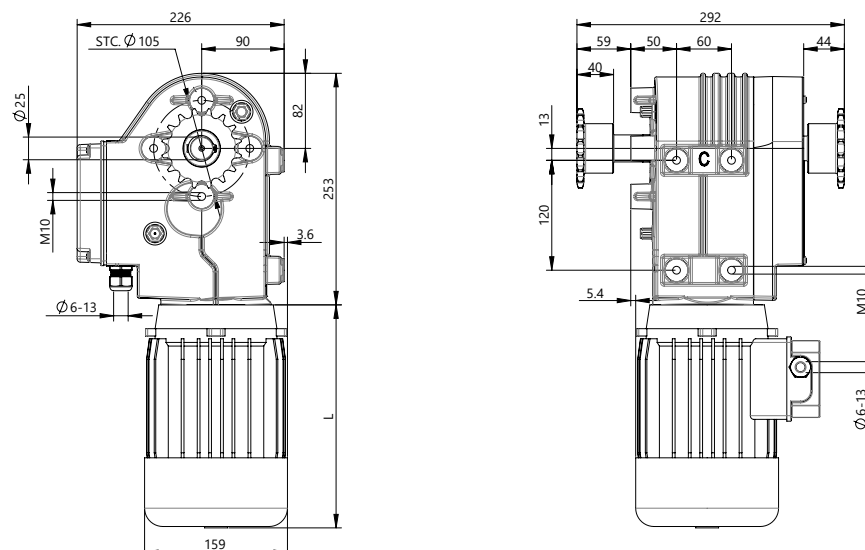
GW10



GW20 - GW30



GW40 - GW150



Technische specificaties

Omschrijving	50 Hz					60Hz						
	T ₂ [Nm]	n [omw/m]	P [kW]	U [V]	I [A]	T ₂ [Nm]	n [omw/m]	P [kW]	U [V]	I [A]	L [mm]	m [kg]
P.GW10.3.230.13 *1	100	1,3	0,09	230 (1~)	1,1						191	21
P.GW10.3.230.26 *1	100	2,6	0,18	230 (1~)	0,9	*2	*2	*2	*2	*2	168	21
P.GW10.3.230.52 *1	100	5,2	0,18	230 (1~)	1,3						191	24
P.GW10.3.400.13 *1	100	1,3	0,09	230 / 400 (3~)	0,9/0,5	80	1,6	0,11	277/480 (3~)	0,1/0,5	191	21
P.GW10.3.400.26 *1	100	2,6	0,09	230 / 400 (3~)	0,7/0,4	80	3,1	0,11	277/480 (3~)	0,7/0,4	168	21
P.GW10.3.400.52 *1	100	5,2	0,18	230 / 400 (3~)	1,0/0,6	80	6,3	0,22	277/480 (3~)	1,0/0,6	191	24
P.GW10.400.150 *1	100	15	0,37	230 / 400 (3~)	1,7/1,0	80	18	0,44	277/480 (3~)	1,7/1,0	220	34
P.GW10.400.300 *1	100	30	0,75	230 / 400 (3~)	3,5/2,0	80	36	0,9	277/480 (3~)	3,5/2,0	220	34
P.GW20.2.230.13 *1	200	1,3	0,18	230 (1~)	1,6	*2	*2	*2	*2	*2	220	23
P.GW20.2.230.26 *1	200	2,6	0,12	230 (1~)	1,3						220	26
P.GW20.400.13 *1	200	1,3	0,18	230 / 400 (3~)	1,2/0,7	160	1,6	0,22	277/480 (3~)	1,2/0,7	191	23
P.GW20.400.26 *1	200	2,6	0,18	230 / 400 (3~)	1,2/0,7	160	3,1	0,22	277/480 (3~)	1,2/0,7	191	23
P.GW20.400.52 *1	200	5,2	0,37	230 / 400 (3~)	2,1/1,2	160	6,2	0,44	277/480 (3~)	2,1/1,2	220	26
P.GW20.400.80 *1	200	8,0	0,37	230 / 400 (3~)	1,7/1,0	160	9,6	0,39	277/480 (3~)	2,1/1,2	220	33
P.GW20.400.150 *1	200	15	0,75	230 / 400 (3~)	3,5/2,0	160	18	0,90	277/480 (3~)	4,2/2,4	242	33
P.GW20.400.300 *1	200	30	1,50	230 / 400 (3~)	5,9/3,4	160	36	1,80	277/480 (3~)	7,1/4,1	242	33
P.GW30.2.230.13 *1	300	1,3	0,12	230 (1~)	1,3						220	19
P.GW30.2.230.26 *1	300	2,6	0,12	230 (1~)	1,3		*2	*2	*2	*2	220	21
P.GW30.2.230.52 *1	300	5,2	0,55	230 (1~)	4,5						220	27
P.GW30.400.13 *1	300	1,3	0,18	230 / 400 (3~)	1,2/0,7	240	1,6	0,22	277/480 (3~)	1,2/0,7	191	22
P.GW30.400.26 *1	300	2,6	0,25	230 / 400 (3~)	1,4/0,8	240	3,1	0,30	277/480 (3~)	1,4/0,8	220	24
P.GW30.400.52 *1	300	5,2	0,37	230 / 400 (3~)	2,1/1,2	240	6,2	0,44	277/480 (3~)	2,1/1,2	220	27
P.GW30.400.150 *1	300	15	1,10	230 / 400 (3~)	4,7/2,7	240	18	1,17	277/480 (3~)	5,6/3,2	242	33
P.GW40.2.230.13 *1	400	1,3	0,25	230 (1~)	3,1						220	26
P.GW40.2.230.26 *1	400	2,6	0,55	230 (1~)	4,8	*2	*2	*2	*2	*2	242	33
P.GW40.3.230.52 *1	400	5,2	0,75	230 (1~)	6,0						242	34
P.GW40.400.13 *1	400	1,3	0,25	230 / 400 (3~)	1,4/0,8	320	1,6	0,30	277/480 (3~)	1,4/0,8	220	27
P.GW40.400.26 *1	400	2,6	0,37	230 / 400 (3~)	1,7/1,0	320	3,1	0,44	277/480 (3~)	1,7/1,0	220	29
P.GW40.3.400.52 *1	400	5,2	0,55	230 / 400 (3~)	2,6/1,5	320	6,2	0,66	277/480 (3~)	2,6/1,5	220	29
P.GW40.400.80 *1	400	8,0	0,75	230 / 400 (3~)	3,5/2,0	320	9,6	0,75	277/480 (3~)	4,2/2,4	242	33
P.GW60.2.230.52 *1	600	5,2	1,1	230 (1~)	9,5	*2	*2	*2	*2	*2	242	34
P.GW60.400.52 *1	600	5,2	0,75	230 / 400 (3~)	3,5/2,0		6,3	1,13	277/480 (3~)	3,5/2,0	220	30
P.GW80.400.13 *1	800	1,3	0,37	230 / 400 (3~)	1,7/1,0	640	1,6	0,44	277/480 (3~)	1,7/1,0	220	29
P.GW80.400.26 *1	800	2,6	0,55	230 / 400 (3~)	2,6/1,5	640	3,1	0,66	277/480 (3~)	2,6/1,5	220	31
P.GW80.2.400.40 *1	800	4,0	0,75	230 / 400 (3~)	3,5/2,0	640	4,8	0,90	277/480 (3~)	3,5/2,0	242	38
P.GW100.400.26 *1	1000	2,6	0,75	230 / 400 (3~)	3,8/2,2	800	3,1	0,90	277/480 (3~)	3,8/2,2	242	38
P.GW110S.400.40 *1	1100	4,0	1,10	230 / 400 (3~)	4,7/2,7	957	4,8	1,32	277/480 (3~)	4,7/2,7	242	38
P.GW150S.400.40 *1	1500	4,0	1,50	230 / 400 (3~)	6,4/3,7	1200	4,8	1,80	277/480 (3~)	6,4/3,7	280	39
P.GW40HB.400.26 *1	400	2,6	0,37	230 / 400 (3~)	1,7/1,0	320	3,1	0,44	277/480 (3~)	1,7/1,0	266	32
P.GW40HC.400.26 *1	400	2,6	0,37	230 / 400 (3~)	1,7/1,0	320	3,1	0,44	277/480 (3~)	1,7/1,0	220	30
P.GW80HB.400.26 *1	800	2,6	0,75	230 / 400 (3~)	3,5/2,0	640	3,1	0,90	277/480 (3~)	3,5/2,0	266	34
P.GW80HC.400.26 *1	800	2,6	0,55	230 / 400 (3~)	2,6/1,5	640	3,1	0,66	277/480 (3~)	2,6/1,5	218	32
P.GW100HB.400.26 *1	1000	2,6	0,75	230 / 400 (3~)	3,8/2,2	800	3,1	0,90	277/480 (3~)	3,8/2,2	298	38
P.GW125HC.3.400.26 *1	1250	2,6	0,88	230 / 400 (3~)	3,8/2,2	1000	3,1	1,06	277/480 (3~)	3,8/2,2	238	38
P.GW150HC.400.26 *1	1500	2,6	1,10	230 / 400 (3~)	5,2/3,0	1200	3,1	1,32	277/480 (3~)	5,2/3,0	280	39

*1) Afhankelijk van uitvoering, K = kettingkoppeling, L = lier, T = Tandheugel

*2) Niet geschikt voor 60Hz stroomtoevoer



Technische specificaties

Omschrijving	50 Hz					60Hz						
	T ₂ [Nm]	n [omw/m]	P [kW]	U [V]	I [A]	T ₂ [Nm]	n [omw/m]	P [kW]	U [V]	I [A]	L [mm]	m [kg]
P.GW10.3.480.16.*1	100	1,3	0,06	230 (1~)	1,0/0,6	100	1,6	0,07	277 / 480 (3~)	0,9/0,5	191	21
P.GW10.3.480.31.*1	100	2,6	0,08	230 (1~)	0,8/0,7	100	3,1	0,09	277 / 480 (3~)	0,7/0,4	168	21
P.GW10.3.480.62.*1	100	5,2	0,13	230 (1~)	1,5/0,9	100	6,2	0,16	277 / 480 (3~)	1,2/0,7	191	24
P.GW10.480.360.*1	100	30	0,70	230 / 400 (3~)	2,9/1,7	100	36	0,80	277 / 480 (3~)	2,9/1,7	220	35
P.GW100.480.31.*1	1000	2,6	0,68	230 / 400 (3~)	4,3/2,5	1000	3,1	0,82	277 / 480 (3~)	3,5/2,0	242	38
P.GW100S.480.48.*1	1000	4,0	0,98	230 / 400 (3~)	5,2/3,0	1000	4,8	1,18	277 / 480 (3~)	4,2/2,4	242	38
P.GW150S.480.48.*1	1500	4,0	1,42	230 / 400 (3~)	8,0/4,6	1500	4,8	1,70	277 / 480 (3~)	6,4/3,7	280	39
P.GW20.480.16.*1	200	1,3	0,13	230 / 400 (3~)	0,9/1,5	200	1,6	0,16	277/480 (3~)	0,7/1,2	220	34
P.GW20.480.360.*1	200	30	1,25	230 (1~)	5,7/3/3	200	36	1,50	277 / 480 (3~)	5,7/3,3	242	33
P.GW30.480.16.*1	300	1,3	0,13	230 (1~)	1,5/0,9	300	1,6	0,16	277 / 480 (3~)	1,2/0,7	191	22
P.GW30.480.31.*1	300	2,6	0,23	230 / 400 (3~)	1,7/1,0	300	3,1	0,27	277 / 480 (3~)	1,4/0,8	220	24
P.GW30.480.62.*1	300	5,2	0,42	230 / 400 (3~)	3,0/1,8	300	6,2	0,50	277 / 480 (3~)	2,4/1,4	220	27
P.GW40.480.16.*1	400	1,3	0,23	230 / 400 (3~)	1,7/1,0	400	1,6	0,27	277 / 480 (3~)	1,4/0,8	220	27
P.GW40.480.31.*1	400	2,6	0,28	230 / 400 (3~)	1,9/1,1	400	3,1	0,33	277 / 480 (3~)	1,6/0,9	220	29
P.GW40.480.62.*1	400	5,2	0,49	230 / 400 (3~)	3,2/1,9	400	6,2	0,59	277 / 480 (3~)	2,6/1,5	220	29
P.GW40.480.96.*1	400	8,0	0,75	230 (1~)	3,5/2,0	400	9,6	0,75	277 / 480 (3~)	4,2/2,4	242	33
P.GW80.480.16.*1	800	1,3	0,43	230 (1~)	2,8/1,6	800	1,6	0,51	277 / 480 (3~)	2,3/1,3	218	29
P.GW80.480.31.*1	800	2,6	0,50	230 / 400 (3~)	3,9/2,3	800	3,1	0,60	277 / 480 (3~)	3,1/1,8	218	31
P.GW80.2.480.48.*1	800	4,0	0,78	230 (1~)	4,3/2,5	800	4,8	0,96	277 / 480 (3~)	3,5/2,0	242	38
P.GW80HC.2.480.48.*1	800	4,0	0,78	230 / 400 (3~)	4,3/2,5	800	4,8	0,93	277 / 480 (3~)	3,5/2,0	242	32
P.GW10.3.115.31.*1						100	3,1	0,25	115 (1~)	3,5	191	24
P.GW10.3.115.62.*1						100	6,2	0,18	115 (1~)	3,8	191	24
P.GW30.115.16.*1						300	1,6	0,24	115 (1~)	3,95	220	22
P.GW30.115.31.*1						300	3,1	0,24	115 (1~)	3,95	220	22
P.GW30.115.62.*1						300	6,2	0,55	115 (1~)	7,80	220	22
P.GW40.115.16.*1						400	1,6	0,25	115 (1~)	4,5	220	30
P.GW40.115.31.*1						320	3,1	0,25	115 (1~)	4,5	220	30
P.GW10.1.240.360.*1						100	36	0,55	240 (1~)	4,1	220	30
P.GW10.3.240.31.*1						100	3,1	0,18	240 (1~)	1,7	191	24
P.GW30.240.16.*1	*2	*2	*2	*2	*2	300	1,6	0,18	240 (1~)	1,3	191	19
P.GW30.240.31.*1						300	3,1	0,37	240 (1~)	2,1	220	24
P.GW30.240.62.*1						300	6,2	0,55	240 (1~)	3,8	220	27
P.GW30.240.96.*1						300	9,6	0,90	240 (1~)	6,1	242	38
P.GW40.240.16.*1						400	1,6	0,25	240 (1~)	2,1	280	40
P.GW40.240.31.*1						400	3,1	0,55	240 (1~)	2,2	220	29
P.GW40.240.62.*1						400	6,2	0,55	240 (1~)	3,8	220	29
P.GW80.240.16.*1						800	1,6	0,90	240 (1~)	6,1	218	29
P.GW80.240.31.*1						800	3,1	0,9	240 (1~)	6,1	218	31
P.GW80.2.240.48.*1						800	4,8	0,90	240 (1~)	6,1	218	38
P.GW10.575.31.*1	100	2,6	0,29	330 / 575 (3~)	0,8/1,3	100	3,1	0,18	575 (3~)	0,6/1,0	168	24
P.GW150S.575.48.*1	1500	4,0	1,25	330 / 575 (3~)	3,2/6,9	1500	4,8	1,50	575 (3~)	3,2/5,5	280	39
P.GW30.575.31.*1	300	2,6	0,29	330 / 575 (3~)	1,6/2,9	300	3,1	0,37	575 (3~)	2,3/1,3	220	27
P.GW40.575.31.*1	400	2,6	0,29	330 / 575 (3~)	1,6/2,9	400	3,1	0,37	575 (3~)	2,3/1,3	220	29
P.GW80.575.31.*1	800	2,6	0,60	330 / 575 (3~)	2,0/3,5	800	3,1	0,75	575 (3~)	2,8/1,6	242	38
P.GXP10.115.48.*1	100	4,0	0,14	330 / 575 (3~)	0,8/1,3	100	4,8	0,18	115 (1~)	3,2	242	34

*1) Afhankelijk van uitvoering, K = kettingkoppeling, L = lier, T = Tandheugel





*2) Niet geschikt voor 50Hz stroomtoevoer



1 Symboolverklaring en veiligheidsinstructies

Deze montagehandleiding maakt deel uit van de levering van de motorreductor en moet in de buurt van de motorreductor worden bewaard.






In deze gebruikshandleiding worden belangrijke handelingen benadrukt in een los kader, voorzien van een dikgedrukte aanhef. Hieronder wordt een toelichting gegeven bij de verschillende instructies die u in deze handleiding tegen komt.

Symbool	Betekenis	Eenheid	Symbool	Betekenis	Eenheid
T	Koppel	Nm	n	Toerental	omw/m
P	Vermogen	kW	L	Lengte	mm
U	Spanning	V	m	Massa	kg
	Tip	-		Gevaar	-
	Opmerking	-		Elektrisch gevaar	-

Instructie	Toelichting
Tip	Geeft de gebruiker suggesties en adviezen om bepaalde taken gemakkelijk of handiger uit te voeren.
Let op!	Opmerkingen met aanvullende informatie voor de gebruiker. Een opmerking maakt de gebruiker attent op mogelijke problemen.
Voorzichtig!	Er kan materiele schade ontstaan wanneer de procedures niet zorgvuldig worden gevolgd.
Waarschuwing!	De gebruiker kan zichzelf ernstig verwonden of het product ernstig beschadigen, indien de gebruiker de procedures niet zorgvuldig uitvoert.
Levensgevaar!	Het leven van de gebruiker wordt direct bedreigd.

Symboolverklaring motorreductor

De volgende symbolen staan op de motorreductor weergegeven.

Symbool	Betekenis	Symbool	Betekenis
	Niet nat spuiten		Plaats de rode ontluchtingsplug
	Onder spanning staande delen		PE aansluitpunt (aarde)
	Lees de documentatie		

1 Symboolverklaring en veiligheidsinstructies

Algemene veiligheidsinstructies

- Lees de montagehandleiding zorgvuldig en volledig door.
- Controleer de volledigheid van de levering, voordat u de motorreductor gaat monteren.
- Houdt u strikt aan de volgorde van handelingen, zoals in de montagehandleiding aangegeven.
- Neem alle informatie in de montagehandleiding in acht, in het bijzonder alle informatie betreffende veiligheid, gebruik, onderhoud en instandhouding.
- Bewaar de montagehandleiding gedurende de gehele levensduur van het product.
- Onderbreek de voedingsspanning van de motorreductor, voordat u begint met werkzaamheden aan de motorreductor of in de directe omgeving.
- Ruim de gevarezone op en verlaat deze voordat u de stroomvoorziening weer inschakelt.
- Bij onjuiste montage, inbedrijfstelling, onderhoudswerkzaamheden, enz. kan, door het grote koppel van de motorreductor, persoonlijk letsel en/of materiële schade ontstaan.
- Voorkom overschrijding van de elektrische aansluitwaarden. Dit kan leiden tot beschadiging van de elektromotor, aandrijflijn en andere delen van de constructie.
- Personen mogen zich niet onder, of in de directe nabijheid van, hangende lasten bevinden.
- Indien de aandrijflijn is belast, mogen in geen geval schroeven, koppelingen of andere onderdelen worden losgedraaid.
- Neem daarnaast nationale wetgeving en richtlijnen met betrekking tot arbeidsomstandigheden en veiligheid in acht.
- Onderbreek de stroomvoorziening voordat u werkzaamheden aan de motorreductor of de installatie gaat uitvoeren en beveilig de stroomvoorziening (bijvoorbeeld met een hangslot) tegen herinschakelen. Dit geldt ook voor hulpstroomkringen, zoals eindschakelaar of stand verwarming. Het uitschakelen van de besturing met 'stop' of '0' is ontoereikend. Door hiërarchisch hogere functies, zoals wind- of regenmelding, kan de motorreductor ook in de stand 'stop' of 'nul' gaan draaien.
- Aangebouwde of aangedreven onderdelen kunnen een geringere gebruiksduur hebben dan de motorreductor zelf.
- In het geval van een drie fasen stroomvoorziening leidt het verwisselen van twee van de drie fasen tot een omgekeerde draairichting van de motorreductor, dit kan ook de werking van het eindschakelaarsysteem beïnvloeden.
- De Gier levert motorreductoren die zelfremmend zijn, door omstandigheden kunnen deze defect raken. Wij raden u ten zeerste aan om bij hijstoepassingen een motorreductor te gebruiken, waarvan de elektromotor voorzien is van een mechanische rem en een valrembeveiliging op de aangedreven as aan te brengen.
- Door aangebouwde of aangedreven onderdelen bestaat het gevaar dat u bekneld en gewond raakt. Houdt onder meer de veiligheidsafstanden conform NEN EN 349 en NEN EN 13857 in acht en tref geschikte voorzorgmaatregelen. Zorg bijvoorbeeld voor veiligheidsvoorzieningen of een dodemanssysteem.
- De behuizing van de motorreductor kan een temperatuur van meer dan 60 °C / 140 °F bereiken. Breng, afhankelijk van de plaatsing van de motorreductor, een afschermkap aan.
- Ondanks zorgvuldige planning en inachtneming van alle voorschriften kunnen niet alle gevaren worden voorkomen.

2.3 Gekwalificeerd personeel

Alle werkzaamheden die hierna worden beschreven, moeten door gekwalificeerd personeel worden uitgevoerd. Met gekwalificeerd personeel worden personen bedoeld die op basis van hun opleiding, ervaring en /of scholing voldoende kennis van de geldende normen, bepalingen, ongevallenpreventievoorschriften en bedrijfsomstandigheden hebben verkregen en zodoende mogelijke gevaren tijdens de werkzaamheden kunnen herkennen en vermijden (bijvoorbeeld door De Gier B.V. geadviseerde installateurs). Ook is er altijd toestemming nodig van de veiligheidsverantwoordelijke van de totale installatie voordat de werkzaamheden uitgevoerd mogen worden.

2 Productnaam

Productnaam en fabrikant

Hieronder staan de adresgegevens van De Gier B.V. weergegeven:

De Gier B.V. Westlandseweg 9 NL-2291 PG Wateringen The Netherlands	I : www.degierdrivesystems.com E : sales@degierdrivesystems.com T : +31 174 – 292 089
---	---

Typeplaatje

1 Article no. : P.GW30.400.26.KW
2 Potmeter : 1000 Ohm / TWS 23,31
3 Motor no. : 33265899/001-0001
4 Date : 03-02-2025
S3-30% ED 25 min.

De Gier B.V.
The Netherlands
sales@degierdrivesystems.com
www.degierdrivesystems.com
+31(0)174-292089

Manual

- 1 Artikelnummer
- 2 Weerstand potentiometer (optioneel)
- 3 Motor identificatienummer
- 4 Productiedatum
- 5 Volgnummer
- 6 QR-code De Gier B.V.
- 7 Adresgegevens De Gier B.V.

Omschrijving

De opbouw van het artikelnummer in het bovenstaande typeplaatje is hieronder weergegeven met een toelichting op de mogelijke uitvoeringen.

CODE	SERIE	KOPPEL [x 10 Nm]	SPANNING [V]	TOERENTAL [x 10 ⁻¹ omw/min]	UITVOERING
P	GW	10	400	26	K

Mogelijke uitvoeringen		Mogelijke uitvoeringen	
.K	Kale as voor Kettingkoppelingset	.LB1	Enkele bandtrommel
.KW	Met motorkettingwielen en kettingen	.LB2	Dubbele bandtrommel
.L	Voor liertrommel of bandtrommel	.T	Voor TGA-set
.L1	Enkele kabeltrommel		
.L2	Dubbele kabeltrommel		

3 Gebruiksvoorschriften

GW motorreductoren zijn bedoeld voor luchttings-, schermings- en hijstoepassingen, zoals:

- Nokluchting: lineair aangedreven dakventilatie, bijvoorbeeld in kassen, tuincentra, kantoorgebouwen, hallen, stallen of luchting in foliekassen.
- Gevelluchting: lineair aangedreven gevelventilatie, bijvoorbeeld in kassen, façades, hallen, oprolbare doeken of folies bij stallen en kassen.
- Scherming: bijvoorbeeld scherming met kabels of tandheugels in kassen of lamellensystemen.
- Hijstoepassingen: bijvoorbeeld groeibuis- of chrysanten (hijst-)verwarming. **Alleen toegestaan met valrembeveiliging.**

Speciale uitvoeringen

De volgende speciale uitvoeringen zijn (onder andere) leverbaar in overleg met de fabrikant (niet voor elk type):

- 24 VDC.
- Uitvoering voor afwijkende netspanning en/of frequentie.
- Uitvoeringen voor gebruik bij hoge relatieve luchtvochtigheid (RV > 60%).
- Afwijkende keuringen.

Gebruiksvoorwaarden

Voor het gebruik van de motorreductor gelden de volgende gebruiksvoorwaarden:

- Omgevingstemperatuurbereik voor gebruik:
 - => 0,6 kW: -15°C tot +60°C [5°F to 140°F]
 - < 0,6 kW: 0°C tot +60°C [32°F to 140°F]
- Max. kracht op de uitgaande as:
 - GW10: radiaal 1000 N, axiaal 400 N
 - Alle overige typen met uitzondering van GW10: radiaal 4000 N, axiaal 400 N
- Het heffen van vrij hangende lasten (geen personen), zoals groeibuis-, chrysanten (hijst-)verwarming of assimilatieverlichting is alleen met valrembeveiliging toegestaan.
- De motorreductoren zijn geschikt voor S3-30% bedrijf.
- De maximale inschakelduur is 25 minuten.
- De motorreductor mag maximaal 3 maal per minuut worden gestart.
- De levensduur van de motorreductor stijgt aanmerkelijk bij lage belastingen en schakelcycli, waarbij de motorreductor tussendoor kan afkoelen.

Beperkingen van het gebruik

Constructieve wijzigingen aan de motorreductor zijn niet toegestaan. Hierdoor vervalt de fabrieksgarantie en kan fabrikant niet aansprakelijkheid worden gesteld voor eventuele gevolgen. Daarnaast gelden voor het gebruik van de motorreductor de volgende beperkingen:

- Belast de motorreductor/aandrijflijn **niet** met een koppel groter dan het opgegeven maximum koppel.
- Gebruik de motorreductor **niet** voor het bedienen van onderdelen die zich in de directe nabijheid (onder handbereik) van personen bevinden. Houdt de veiligheidsafstanden conform NEN EN ISO 13857 aan.
- Stel de motorreductor **niet** bloot aan directe beregening, regen of sneeuw.
- Gebruik de motorreductor **niet** voor het bedienen van rook- en warmteafvoerinstallaties conform NEN 6093 of DIN 18232.
- Gebruik de motorreductor **niet** voor het bedienen van automatisch werkende deuren of poorten die gebruikt worden door personen.
- Gebruik de motorreductor **niet** in explosiegevaarlijke zones als daarvoor niet uitdrukkelijk toestemming is verleend.

3 Gebruiksaanwijzingen

Onbedoeld gebruik (misbruik)

Wij waarschuwen uitdrukkelijk tegen de volgende vormen van onbedoeld gebruik:

- Gebruik de motorreductor niet voor het heffen van hangende lasten in zones waar zich personen ophouden.
- Gebruik de motorreductor niet voor het transporteren van personen (bijvoorbeeld voor personenliften e.d.).

Opslag

Om de levensduur en het correct functioneren van de motorreductoren zeker te stellen moeten de volgende voorschriften worden opgevolgd:

- Zorg ervoor dat de motorreductoren in een stof- en vochtvrije omgeving worden opgeslagen.
- De relatieve luchtvochtigheid van de opslag bedraagt minder dan 50%
- Sla de motorreductoren op bij een temperatuur tussen de -15 en +60 °C [5°F to 140°F].
- Voorkom plotselinge temperatuurswisselingen i.v.m. condensvorming.

Wanneer u de motorreductoren gedurende een langere periode wilt opslaan, kunt u gebruik maken van conserveringsmiddelen om de ongelakte vlakken, zoals tapgaten en de montagevlakken t.b.v. kettingkoppelingen, tegen corrosie te beschermen.

4 Montage

Het monteren van de motorreductor en afstellen van de eindschakelaar mag uitsluitend door gekwalificeerd personeel worden uitgevoerd.

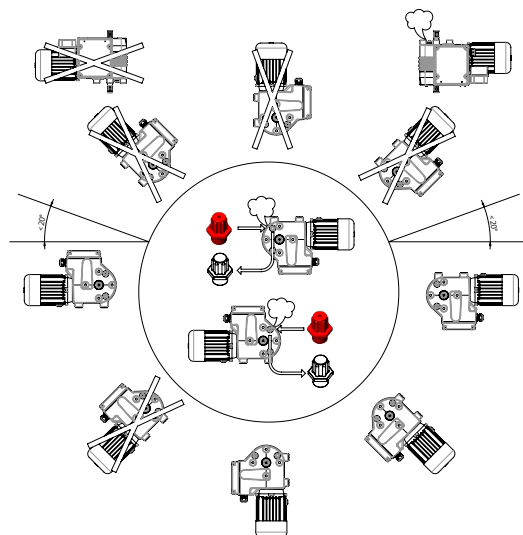
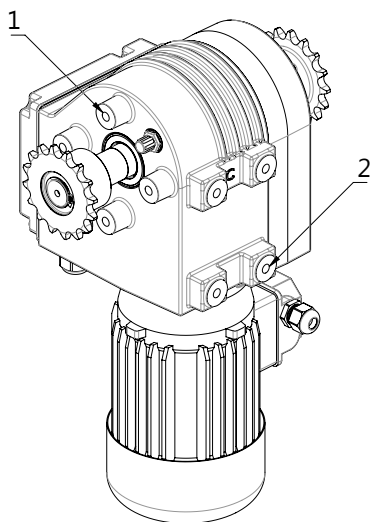
Montageposities & ontluuchtingsplug

Houd rekening met de volgende punten bij het bepalen van de montagepositie:

- Gebruik voor zowel de zijmontage, als de voetmontage M10 bouten met een inschroeflengte in de motorreductor tussen de 10 mm en 15 mm en een sterkteklasse van tenminste 8.8.
- Houdt boven de zwarte kap ca. 500 mm ruimte vrij voor het instellen van het eindschakelaarsysteem.
- Bij montage in een stoffige of vochtige ruimte dient de motorreductor in een deugdelijke behuizing te worden geplaatst.

Houdt achter de elektromotor ca. 300 mm ruimte om bij stroomuitval de motorreductor handmatig of met een boormachine (maximaal toerental 250 omw/min) aan te drijven via de inwendige zeskant op het uiteinde van de as van de elektromotor.

Iedere motorreductor is tijdens de fabricage reeds gevuld met het juiste type en de correcte hoeveelheid olie. Ook is iedere motorreductor voorzien van twee kunststof afsluitpluggen. Afhankelijk van de gekozen montagepositie moet de hoogst geplaatste van beide pluggen vervangen worden door de meegeleverde, roodkleurige, ontluuchtingsplug. Plaats ook de meegeleverde pakking achter de ontluuchtingsplug.



Motorreductor monteren

De motorreductor wordt normaliter gekoppeld middels kettingkoppelingen op de aandrijfas. Voor maximale koppels en maximale uitlijnfout zie de onderstaande gegevens.

Waarschuwing!



- Het maximale draaimoment voor de kettingkoppelingen en toebehoren mag niet worden overschreden.
- De belasting moet gelijkmatig verdeeld worden over beide as uiteinden. Plaats de aandrijf eenheid bij voorkeur in het midden van de aandrijflijn.
- De maximaal opgegeven hoek die een kettingkoppeling mag maken, moet onder de opgegeven waarde blijven.

Type kettingkoppeling	Max. koppel [Nm]	Max. Hoek
08B Z12 (1/2" x 5/16")	120	1°
08B Z16 (1/2" x 5/16")	240	4°
10B Z16 (5/8" x 3/8")	420	4°
12B Z16 (3/4" x 7/16")	675	3°
12B Z18 (3/4" x 7/16")	760	3°

4 Montage

Levensgevaar! Vallende voorwerpen kunnen een gevaar vormen voor personen!



- Transporteer de motorreductor voorzichtig, voorkom stoten.
- Geweld veroorzaakt schade aan de motorreductor.
- Gebruik een hoogwerker, of hijs de motorreductor omhoog met behulp van een hijswerktuig en geschikte stropen, geplaatst om de uitgaande as.

Voetmontage en zijmontage

- Lijn de uitgaande as bij voetmontage de aandrijfbuis uit met behulp van vulringen onder de voeten van de motorreductor.
- Bevestig de motorreductor bij voetmontage met vier bouten en met zijmontage 3 bouten, gebruik hierbij een aanhaalmoment van 50 Nm.

Let op! De uitgaande as en de aandrijflijn moeten in één lijn liggen.



- Bij uitlijnfouten die zich niet laten verhelpen, moet u een compensatiekoppeling gebruiken.
- Kettingkoppelingen kunnen, afhankelijk van het type, maximaal een hoek uitlijningsfout tussen de 1° en 4° compenseren.
- Bij grotere hoeken kan een cardankoppeling toegepast worden

Als voor de montage houtschroeven of pluggen worden gebruikt, dient u zelf de juiste schroeven en aanhaalmomenten te bepalen. Mits deze qua sterkte overeenkomen met M10 8.8 bevestigingsbouten.

Lasbus monteren

1. Las de lasbus aan de buis die aangedreven moet worden.
2. Monteer daarna de lasbus op de uitgaande as van de motorreductor met behulp van de voor gemonteerde bout (aanhaalmoment 8 Nm), zodat de koppeling niet axiaal kan bewegen en daardoor van de as zou kunnen glijden.

Let op! De uitgaande as en de aandrijflijn moeten in één lijn liggen.



- Bij uitlijnfouten die zich niet laten verhelpen, moet u een compensatiekoppeling gebruiken.
- Kettingkoppelingen kunnen, afhankelijk van het type, maximaal een hoek uitlijningsfout tussen de 1° en 4° compenseren.
- Bij grotere hoeken kan een cardankoppeling toegepast worden

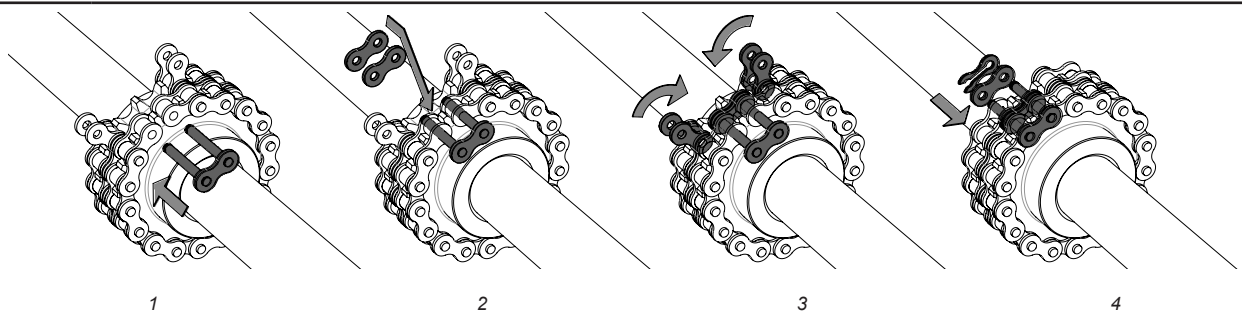
Kettingkoppeling monteren

1. Monteer beide koppelingshelften op de uitgaande as en de aandrijfbuis.
2. Verdraai de koppelingshelften, totdat de tanden overeenkomen.
3. Leg de dubbele ketting om de tanden van de koppelingshelften, zodat de uiteinden van de ketting aan de bovenkant liggen.
4. Monteer de ketting, zoals weergegeven in de afbeeldingen hieronder.

Tip



De Gier B.V. biedt kettingkoppelingen aan waarmee beperkte uitlijnfouten kunnen worden gecompenseerd. De verschillende typen kunnen onderling worden gecombineerd.



4 Montage

Het instellen van de ingebouwde eindschakelaar dient in de hieronder omschreven stappen te gebeuren, aan de hand van de afbeeldingen op pagina 13.

Werking

- De schakelas (A) van het eindschakelaarsysteem wordt door een tandriemoverbrenging vanaf de uitgaande as van de motorreductor aangedreven.
- Op de schakelas (A) bevinden zich twee schakelmoeren (E), deze zijn opgebouwd uit een kartelmoer (D) en een afstelring (C). De afstelring kan door middel van één korte stelschroef (G) en één lange stelschroef (H) worden vast gezet op de kartelmoer (D).
- Afhankelijk van de draairichting van de motorreductor zullen de schakelmoeren (E) zich lineair in richting I of II over de schakelas (A) verplaatsen. Wanneer de schakelmoer aan het uiteinde van de schakelas tegen de aanslagmoer (B) aanloopt en niet meer kan opschuiven zal de gehele schakelmoer (E) gaan meedraaien met de schakelas (A).
- De eindschakelaar is voorzien van twee schakelveren (F) welke ieder een werkschakelaar en noodschakelaar bedienen. Werkschakelaar I1 en noodschakelaar I2 bij draairichting I en werkschakelaar II1 en noodschakelaar II2 in het geval van draairichting II.
- De noodschakelaar (I2 of II2) is een veiligheidsvoorziening en zal pas worden bediend, indien activeren van de werkschakelaar (I1 of II1) de motorreductor niet tijdig tot stilstand brengt.
- De lange stelschroef (H) van iedere schakelmoer (E) wordt binnen de schakelveer geplaatst. Indien één van beide schakelmoeren zijn aanslagmoer bereikt, zorgt het meedraaien van de schakelmoer ervoor dat via de lange stelschroef (H) de met de draairichting corresponderende werk- en noodschakelaars onder de schakelveer (F) worden bediend.

Montage eindschakelaar (standaard af fabriek gemonteerd)

1. Verwijder de zwarte kunststof beschermkap van de motorreductor.
2. Plaats de complete eindschakelaar op de daarvoor bestemde positie.
3. Zorg dat de beide lange stelschroeven (H) door de schakelveren (F) heen steken, zodat de schakelveer losgedrukt wordt van zijn eind- en noodschakelaar als de schakelmoer met de as gaat meedraaien.
4. Zet de eindschakelaar vast boven de schakelas (A) door beide kruiskopschroeven handvast te draaien.

Afstelprocedure

1. Verwijder de zwarte kunststof beschermkap. Het eindschakelmechanisme en de tandriemoverbrenging zijn nu zichtbaar.
2. Controleer of de afstelringen (C) los op de kartelmoeren (D) zitten door de kartelmoeren handmatig over de schakelas (A) te verplaatsen. Maak indien dit niet het geval is de stelschroeven één slag los (niet verwijderen).
3. Gebruik een zeskant stift om via de achterzijde van de elektromotor de motorreductor aan te drijven en te bepalen welke werkschakelaar (I1 of II1), in uw toepassing, de begin- en eindstand markeert.
4. Breng de motorreductor, met behulp van een zeskant stift, naar de beginpositie, zie de afbeelding op de volgende pagina.

Voorzichtig!



Voor het aandrijven van de elektromotor door middel van een zeskant stift geldt een maximaal toerental van 250 omw/min ter bescherming van het binnenzeskant achterop de motoras.

5. Draai de bijbehorende kartelmoer (D) handvast tegen zijn aanslagmoer (B).
6. Plaats de meegeleverde zeskant sleutel (X) in de lange stelschroef (H) en verdraai de afstelring (C) over de kartelmoer (D), zodat de schakelveer weggetrokken wordt van de kunststof behuizing, totdat u één zachte klik hoort. Zet vervolgens de lange stelschroef vast op de kartelmoer met een aanhaalmoment van 2 Nm.
7. Zet de korte stelschroef (G) van de zojuist afgestelde schakelmoer (E) vast, tevens met 2 Nm.
8. Breng de motorreductor met behulp van een zeskant stift in de andere eindpositie.
9. Herhaal stappen 5 tot en met 7 om de andere werkschakelaar af te stellen.
10. Plaats de zwarte kunststof beschermkap terug op de motorreductor en draai de vier schroeven weer vast.
11. Bewaar deze handleiding met afstel instructies op een hiervoor geschikte plaats.

Tip



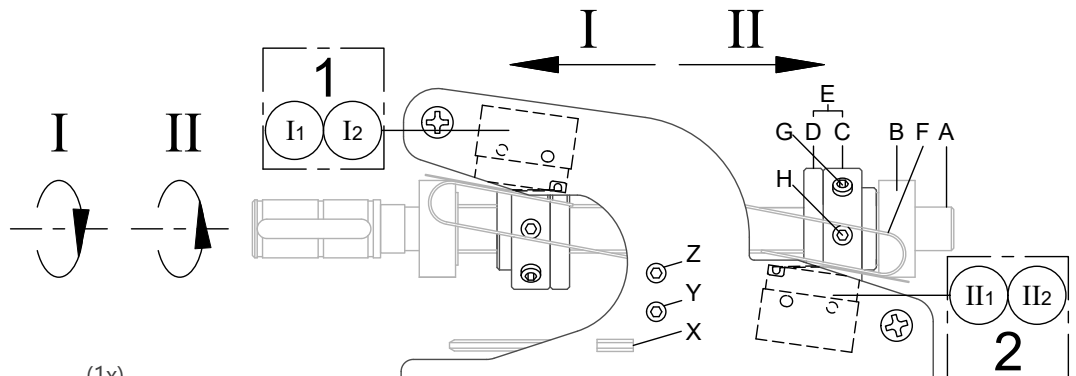
Markeer, om vergissingen in de toekomst te voorkomen, welke werkschakelaar de begin- en welke de eindstand begrenst!

4 Montage

Let op!



Bewaar geen losse onderdelen of documenten onder de zwarte kunststof beschermkap. Dit kan de werking van het eindschakelaarsysteem schaden!

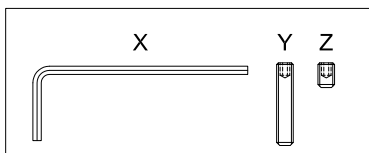


Onderdelen

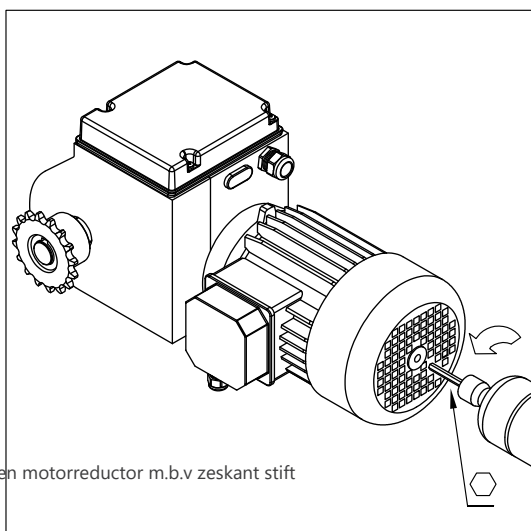
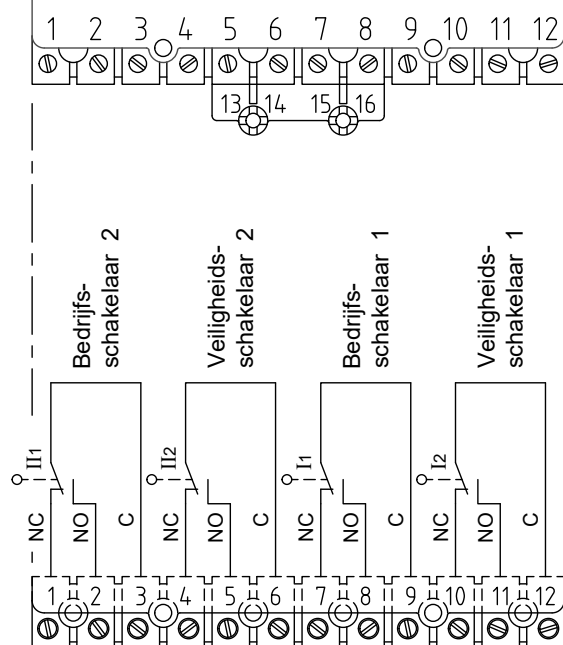
- | | | |
|---|-------------------|------|
| A | Schakelas | (1x) |
| B | Aanslagmoer | (2x) |
| C | Afstelring | (2x) |
| D | Kartelmoer | (2x) |
| E | Schakelmoer | (2x) |
| F | Schakelveer | (2x) |
| G | Korte stelschroef | (2x) |
| H | Lange stelschroef | (2x) |

Aanwezig gereedschap en reserveonderdelen

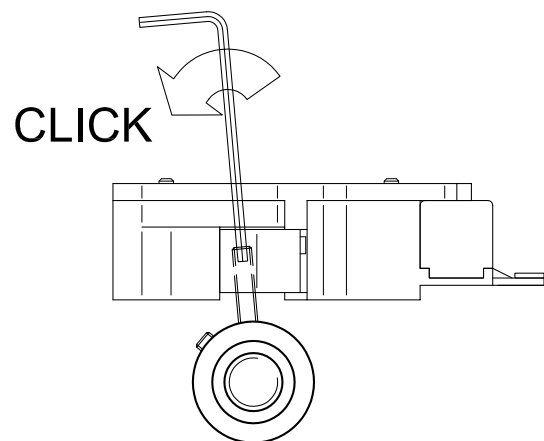
- | | | |
|---|---------------------|-------|
| X | Zeskant sleutel | 2 mm |
| Y | Reserve stelschroef | M4x20 |
| Z | Reserve stelschroef | M4x6 |



Zeskantsleutel en reserve stelschroeven



Aandrijven motorreductor m.b.v zeskant stift



Instellen van de eindschakelaar

4 Montage

Potentiometer (optioneel) Toepassing

De potentiometerset is uitsluitend ontwikkeld voor gebruik in GW-motorreductoren van De Gier B.V.

- De potentiometer heeft een maximaal bereik van 10 omwentelingen en is leverbaar in de weerstandswaarden: 0,5 k Ω , 1,0 k Ω , 2,0 k Ω , 5,0 k Ω en 10 k Ω .
- De bedrijfstemperatuur: +1°C tot +60°C.

Werking

De schakelas (A) van het eindschakelaarsysteem wordt met een tandriemoverbrenging door de uitgaande as van de motorreductor aangedreven. Een tandwieloverbrenging reduceert het aantal omwentelingen van de schakelas uiteindelijk tot maximaal 9 omwentelingen van de as van de potentiometer. Afhankelijk van de overbrengverhouding bestaat deze tandwieloverbrenging uit 2 of 3 tandwielen (indien de tandwieloverbrenging uit 2 tandwielen bestaat wordt er geen beugel (G) en tandwiel (TW5) meegeleverd).

Montage

Voor het achteraf monteren van de potentiometerset dienen de volgende stappen te worden aangehouden

1. Verwijder de zwarte kunststof beschermkap en de zijplaat van de motorreductor. Het eindschakelaarsysteem en de tandriem-overbrenging zijn zichtbaar.
2. Schuif de tandriem (B) van het kunststof tandwiel (TW2).
3. Verwijder de borgringen en het tandwiel (TW2) van de schakelas (A).
4. Monteer het tandwiel (TW3) op de schakelas (A).
5. Draai de twee schroeven van de eindschakelaar los en verwijder de eindschakelaar (C).
6. Schuif het kroonsteenblok (E) over de kunststof beugel (F) en klik deze samen onder de eindschakelaar (C).
7. Monteer de potentiometer (D) en schroef de eindschakelaar (C) weer vast. Let op juiste montage!
8. Schuif het tandwiel (TW4) over de as van de potentiometer (D). Dit tandwiel nog niet vastdraaien.
9. Monteer (indien aanwezig) het tandwiel (TW5) op de beugel (G), ga anders door naar stap 12.
10. Plaats de beugel (G) door middel van de bout (H) op zijn positie, plaats hierbij ook sluitring (I) maar zet deze nog niet vast!
11. Plaats het tandwiel (TW5) op de beugel (G) tussen de tandwielen (TW3 en TW4) en draai de beugel vast. Het tandwiel (TW5) dient heel licht tegen de andere tandwielen aangedrukt te worden. De tandwieloverbrenging moet soepel en licht draaien.
12. Monteer de borgringen en het tandwiel (TW2) terug op de schakelas (A).
13. Schuif de tandriem (B) over het tandwiel (TW2).
14. Stel het eindschakelaarsysteem af, zie afstel instructie in hoofdstuk 7.
15. Stel de potentiometer af en draai het tandwiel (TW4) vast op de as van de potentiometer.
16. Monteer de zijplaat en de zwarte kunststof beschermkap.

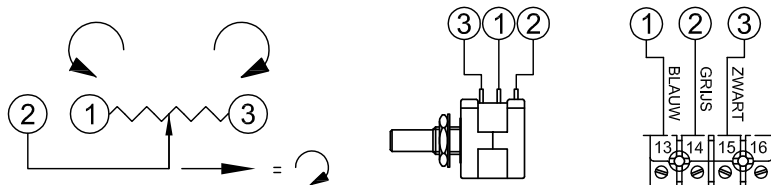
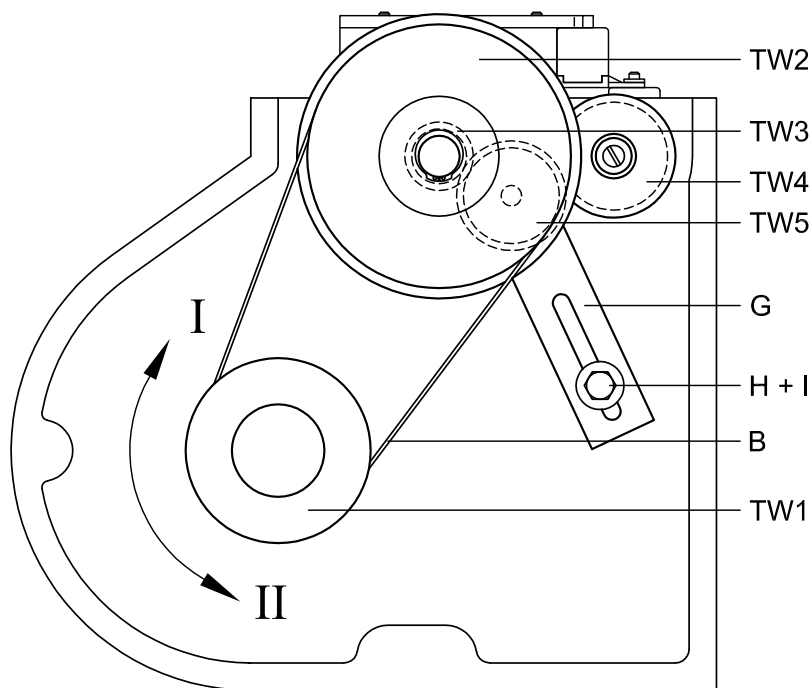
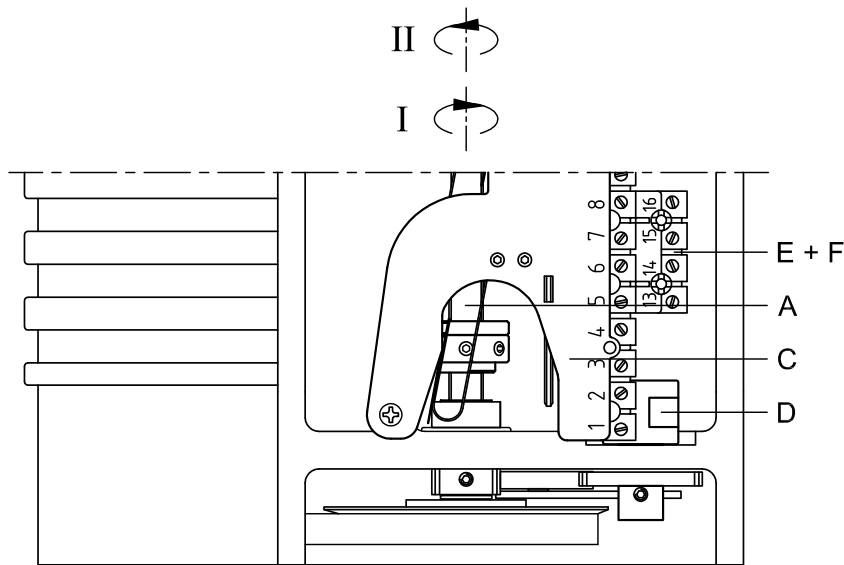
I-DE (optioneel)

Toepassing

De I-DE (Intelligent Digital Encoder) is een multifunctionele positiegever welke zeer nauwkeurige informatie geeft over de positie van de GW motorreductoren. Het is voorzien van een digitale én analoge uitgang. Deze positiegever kan eenvoudig geplaatst worden op de positie van een traditionele potmeter.

Meer informatie omtrent het monteren, aansluiten en afstellen van de I-DE kunt u vinden in de specifieke handleiding van de I-DE.

4 Montage



Eindschakelaarsysteem met potentiometer

Onderdelen	
A	Schakelas
B	Tandriem
C	Eindschakelaar
D	Potentiometer
E	Kroonsteenblok
F	Kunststof beugel
G	Beugel tussentandwiel (optioneel)
H	Bout M5 x 8
I	Sluistring M5

5 Elektrische aansluiting

Het aansluiten en in bedrijf stellen mag uitsluitend door gekwalificeerd personeel worden uitgevoerd.

Levensgevaar! Levensgevaar door elektrische of mechanische krachten!



Schakel voor aanvang van werkzaamheden aan de motorreductor en aanverwante onderdelen altijd de stroomvoorziening uit door middel van de hoofd- of werkschakelaar en beveilig deze tegen inschakelen door middel van een hangslot.

Netaansluiting bij AC-motoren met 1 fase

Voorzichtig



De netspanning mag maximaal 5% afwijken van de spanning, zoals vermeld op het typeplaatje van de elektromotor.

Het elektrisch schema vindt u in de bijlagen op pagina 24.

1. Verwijder de afdekkap van de klemmenstrook van de elektromotor.
2. Steek de kabel door de wartel en rubberen pakking.
3. Sluit de groen/gele aansluiting aan op de PE klem (aarde).
4. Sluit nul (N) aan op klem U1 en schakel de fase (L), volgens het elektrisch schema, tussen klem V1 en W1, afhankelijk van de gewenste draairichting.
5. Breng de motorreductor met behulp van een zeskant stift in een positie tussen beide eindschakelaars.
6. Controleer de draairichting van de uitgaande as ten opzichte van de eindschakelaar en de besturingskast, wissel indien nodig de bedrading van V1 en W1 om (zie afbeelding).
7. Monteer de afdekkap en pakking van de klemmenstrook terug op de elektromotor en draai de wartel aan.
8. Zorg dat de kabels vrij liggen van bewegende delen.

Netaansluiting bij AC-motoren met 3 fase

Voorzichtig



De netspanning mag maximaal 10% afwijken van de spanning, zoals vermeld op het typeplaatje van de elektromotor.

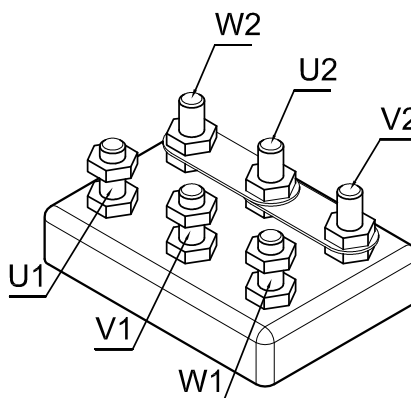
Let op!



Het verwisselen van de fase in de voedingsspanning zorgt dat de draairichting van de aandrijving veranderd. Een fasen verwisseling heeft invloed op de werking van het eindschakelaarsysteem.

Het elektrisch schema vindt u in de bijlagen op pagina 23.

1. Verwijder de afdekkap van de klemmenstrook van de elektromotor.
2. Steek de kabel door de wartel en rubberen pakking.
3. Sluit de groen/gele aansluiting aan op de PE klem (aarde).
4. Sluit fase L1 aan op klem U1, fase L2 op klem V1 en fase L3 op klem W1 (zie afbeelding)
5. Breng de motorreductor met behulp van een zeskant stift in een positie tussen beide eindschakelaars.
6. Controleer de draairichting van de uitgaande as ten opzichte van de eindschakelaar en de besturingskast, wissel indien nodig twee fasen om.
7. Monteer de afdekkap en pakking van de klemmenstrook terug op de elektromotor en draai de wartel aan.
8. Zorg dat de kabels vrij liggen van bewegende delen.



(PE/GND)

5 Elektrische aansluiting

Netaansluiting bij DC-motoren

Voorzichtig



De netspanning mag maximaal 10% afwijken van de spanning, zoals vermeld op het typeplaatje van de elektromotor.

Het elektrisch schema is op verzoek beschikbaar.

1. Verwijder de afdekkap van de klemmenstrook van de elektromotor;
2. Steek de kabel door de wartel;
3. Sluit de groen/gele aansluiting aan op de PE klem (aarde);
4. Sluit de 24 VDC aan op klem 'A1' en de nul op klem 'A2';
5. Breng de motorreductor met behulp van een zeskant stift in een positie tussen beide eindschakelaars;
6. Controleer de draairichting van de uitgaande as ten opzichte van de eindschakelaar en de besturingskast, wissel indien nodig de A1 en A2 draden om;
7. Monteer de afdekkap en pakking van de klemmenstrook terug op de elektromotor en draai de wartel aan;
8. Zorg dat de kabels vrij liggen van bewegende delen.

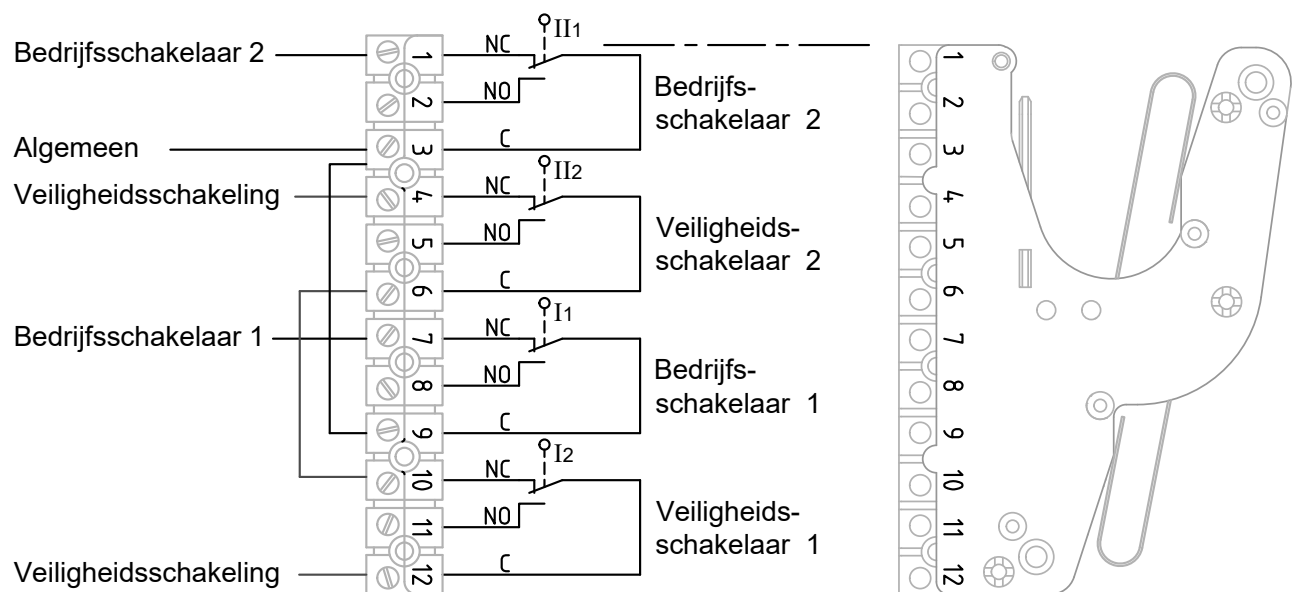
Eindschakelaar aansluiten

Let op! Houd rekening met de maximale (piek) schakelstroom van 6 A bij 250 VAC



Bij stuurspanningen van minder dan 30 Volt en stuurstromen van minder dan 400 milliampère mogen uitsluitend de optionele 'Goldline' eindschakelaars van De Gier B.V. met vergulde contacten worden gebruikt.

1. Verwijder de zwarte kunststof beschermkap van de motorreductor.
2. Steek de kabel door de wartel.
3. Sluit de werk- en noodschakelaars aan, zoals getoond in de afbeelding hieronder.
4. Breng een doorverbinding aan tussen contact 3 en 9.
5. Breng een doorverbinding aan tussen contact 6 en 10.
6. Zorg dat de kabels vrij liggen en draai de wartel aan.
7. Monteer de zwarte kunststof beschermkap terug op de motorreductor.



Aansluitschema werk- en noodschakelaars

5 Elektrische aansluiting

Inbedrijfstelling

Voorzichtig!



Start de aandrijving niet in de automatische stand, maar gebruik de handmatige bediening.

Na afronding van de installatie-, aansluit- en afstelwerkzaamheden aan de motorreductor moet er worden proefgedraaid met de installatie. Let bij het proefdraaien op de volgende punten:

1. Zorg dat het werkgebied van de motorreductor plus aangekoppelde componenten vrij is van personen en objecten.
2. Controleer of de ontluchtingsplug op de juiste positie is gemonteerd.
3. Controleer de werking van installatie via de handbediening. De bewegingsrichting moet overeenkomen met de informatie op het bedieningspaneel.
4. Controleer of eindschakelaars / stop-posities goed zijn afgesteld, stel deze indien nodig bij.

Tip



Bouw een bedrijfsurenteller in.

6 Gebruik

Geluidsniveau

Het geluidsniveau (geluidsdruk niveau) op één meter afstand ligt onder de 60 dB(A).

Opwarming

- De motorreductor is niet geschikt voor continu bedrijf.
- De motorreductoren zijn geschikt voor S3-30% bedrijf.
- De maximale inschakelduur is 25 minuten volcontinu.
- De motorreductor mag maximaal 3 maal per minuut worden gestart.

Waarschuwing! Verbrandingsgevaar!

De buitenkant van de aandrijving kan een temperatuur van boven de 60 °C bereiken.



Binnen handbereik raden wij u aan om een afschermkap te plaatsen.

7 Inspectie en onderhoud

Inspectie- en onderhoudswerkzaamheden mogen uitsluitend door gekwalificeerd personeel worden uitgevoerd (zie paragraaf 1.3).

Onderhoudsintervallen

Levensgevaar! Levensgevaar door elektrische of mechanische krachten!



Schakel voor aanvang van werkzaamheden aan de motorreductor en aanverwante onderdelen altijd de stroomvoorziening uit door middel van de hoofd- of werkschakelaar en beveilig deze tegen inschakelen door middel van een hangslot.

Iedere 6 maanden

- Controle op toegenomen geluidsproductie
- Smeren kettingkoppelingen (viscositeit olie 80cST – 120cST bij 20°C)

Ieder jaar

- Montagebouten controleren/natrekken
- Controleer de koppelingen op slijtage/roestvorming
- Controleer het eind- en noodschakelaarsysteem op roestvorming
- Stelschroeven schakelsysteem natrekken
- Controleer de elektrische aansluiting van de elektromotor en het eind- en noodschakelaarsysteem
- Controle van de speling op uitgaande as

7 Inspectie en onderhoud

Onderhoudsstappen

De motorreductor beschikt over een levensduursmering. Normaliter hoeft de reductorolie niet ververs te worden.

Voorzichtig!



Voor de volgende werkzaamheden moet zijn gegarandeerd, dat de last na het afkoppelen van de aandrijving niet zelfstandig in beweging kan komen.

Slijtage van het wormwiel / speling op de as controleren

1. Zet de motorreductor in een onbelaste positie, bijvoorbeeld luchting gesloten.
2. Onderbreek de stroomvoorziening.
3. Koppel de motorreductor los van de van de aandrijflijn, zodat de uitgaande as vrij zou kunnen ronddraaien
4. Controleer door verdraaien van de uitgaande as van de aandrijving hoeveel 'speling' de reductor heeft.

Bij duidelijk merkbare speling dient u de aandrijving te demonteren en ter controle naar de fabrikant te sturen.

8 Demontage

Het demonteren mag alleen door gekwalificeerd personeel plaatsvinden (zie paragraaf 1.3).

Levensgevaar! Levensgevaar door elektrische of mechanische krachten!



Schakel voor aanvang van werkzaamheden aan de motorreductor en aanverwante onderdelen altijd de stroomvoorziening uit door middel van de hoofd- of werkschakelaar en beveilig deze tegen inschakelen door middel van een hangslot.



Levensgevaar! Levensgevaar door vallende voorwerpen!



- Zet de gevarenszone met afzetlint af.
- Gebruik een hoogwerker, of breng de motorreductor omlaag met behulp van een hijswerktuig en geschikte stropen, geplaatst om de uitgaande as.

Let op!



Motorreductor onderdelen mogen uitsluitend door een geautoriseerde servicedienst van De Gier B.V. worden vervangen of gerepareerd.

Motorreductor demonteren uit aandrijflijn

1. Zet de aandrijving van de motorreductor in een onbelaste positie, bijvoorbeeld luchting gesloten.
2. Demonteer alle elektrische verbindingen.
3. Demonteer de verbinding tussen de uitgaande as en het aangedreven systeem.
4. Vervang de ontluchtingsplug door een afdichtingsplug M12.
5. Demonteer de gehele motorreductor uit het systeem.

9 Storingen verhelpen

Storingen verhelpen

Storingen mogen alleen door gekwalificeerd personeel worden verholpen (zie paragraaf 1.3).

Levensgevaar! Levensgevaar door elektrische of mechanische krachten!



Schakel voor aanvang van werkzaamheden aan de motorreductor en aanverwante onderdelen altijd de stroomvoorziening uit door middel van de hoofd- of werkschakelaar en beveilig deze tegen inschakelen door middel van een hangslot.

Storing: stroomuitval

- Onderbreek de stroomvoorziening, om ongewenst starten van de motorreductor tijdens werkzaamheden te voorkomen.
- In noodgevallen kunt u de motorreductor aan de motoras met behulp van een boormachine en een zeskant stift in de gewenste positie draaien.

Voorzichtig!



Voor het aandrijven van de elektromotor door middel van een zeskant stift geldt een maximaal toerental van 250 omw/min ter bescherming van het binnen zeskant achterop de motoras.

Storing: aandrijving start niet

- Controleer de motorbeveiligingsschakelaar en de instelling daarvan. Als de storing opnieuw optreedt, kan er sprake zijn van overbelasting.
- Controleer of de motorreductor in de noodschakelaar staat.
- Controleer de elektrische aansluitingen, ook de aansluiting van de eindschakelaar.
- Controleer bij motorreductoren met 3-fasige netaansluiting of de draairichting „I”/„II” overeenkomt met de eindschakelaars „I1” en „II1”.
- Bij motorreductoren waarvan de temperatuurcontrolebeveiliging (bimetaal) is geactiveerd moet de motorreductor ca. 20 minuten afkoelen. Daarna kan de motorreductor weer gebruikt worden. Bij herhaaldelijk optreden van deze beveiliging moet u contact opnemen met de installateur om dit probleem op te lossen.

Storing: eindpositie gepasseerd

- Controleer of de stelschroeven in de eindschakelaar vastzitten en controleer de instelling van de eindschakelaars.
- Stel de eindschakelaar zo nodig opnieuw in, zie hoofdstuk 7.
- Controleer het grijze kunststof tandwiel van het eindschakelaarsysteem. Is deze kapot gedraaid op de aansluiting op de spindel.
- Vernieuw zo nodig het grijze kunststof tandwiel. Controleer bij deze storing de werking van motorcontactors (relais) en de werking van het noodstopcircuit. Zie elektrische schema's pagina 26 en 27. Stel daarna de eindschakelaars opnieuw af, zie hoofdstuk 7.
- Controleer de elektrische schakelwerking van de werkschakelaars „I1” en „II1” en noodschakelaars „I2” en „II2”. De schakelaars moeten als verbreekcontacten zijn aangesloten en worden gecontroleerd.
- Controleer de werking van de relais en vervang deze indien nodig.

Storing: olieoverlies

- Controleer of de ontluichtingsplug op de juiste plaats is ingebouwd en goed gemonteerd is, zie hoofdstuk 5.
- Neem bij olieoverlies contact op met de installateur.

Storing: brommend geluid elektromotor

- Controleer de spanning over alle drie de fasen, deze moeten onderling gelijk zijn en overeenkomen met de waarde op het typeplaatje van de elektromotor.
- Controleer of alle moertjes op de klemmenstrook van de elektromotor degelijk vast zitten.
- Indien de storing blijft bestaan, dient u contact op te nemen met de installateur.

10 Reserve onderdelen en onderdelen vervangen

Onderdelen mogen uitsluitend door gekwalificeerd personeel worden vervangen. Gebruik uitsluitend originele reserve onderdelen en originele smeermiddelen. Om product veiligheidsredenen levert De Gier B.V. alleen complete motorreductoren, eindschakelaars en potentiometers als vervangingsonderdelen. Reductor onderdelen mogen uitsluitend door een geautoriseerde servicedienst van De Gier B.V. worden vervangen of gerepareerd.

11 Verwijdering

Voorzichtig!



Ondeskundige verwijdering van afgewerkte olie is een gevaar voor het milieu en de gezondheid. De olie moet na gebruik naar een inzamelpunt voor afgewerkte olie worden gebracht. Vermijd langdurig huidcontact.

Ontdoe de motorreductor van oude olie. De oude olie moet vakkundig worden opgevangen, tussentijds worden opgeslagen, getransporteerd en vervangen. Neem de nationale wetgeving in acht.

Zamel afgewerkte olie in en verwijder ze volgens de voorschriften. Verwijder eventueel gemorste olie onmiddellijk met oliebindmiddel.

Verwijder de delen van de behuizing, de tandwielen, assen en wentellagers van de transmissie als staalschroef. Dit geldt ook voor de delen van grijs gietijzer, voor zover er geen aparte inzameling plaatsvindt. De wormwielen zijn gedeeltelijk van zware non-ferro-metaallegeringen. Verwijder ze dienovereenkomstig. Verwijder het verpakkingsmateriaal volgens de voorschriften of breng het naar de recycling.

Onderdelen van de motorreductor	Materiaal
Tandwielen, assen, lagers, borgringen, ...	Staal
Reductorhuis, delen van behuizing	Gietijzer
Wormwielen	Brons
Asafdichtringen, afsluitkappen	Elastomeer (met staal)
Platte pakkingen	Asbestvrij afdichtmateriaal
Tandwielolie	Verrijkte minerale olie

12 Garantie

Wij geven alleen garantie op de door ons geleverde originele onderdelen. De garantieperioden en -voorwaarden kunt u terugvinden in de Metaalunievoorwaarden. U kunt deze voorwaarden terugvinden op de achterzijde van uw offerte en factuur. Op verzoek kan een extra kopie van voorwaarden kosteloos naar u worden verzonden. Voor het Blue-line assortiment geldt een garantieperiode van 3 jaar.

Wijzigingen voorbehouden.

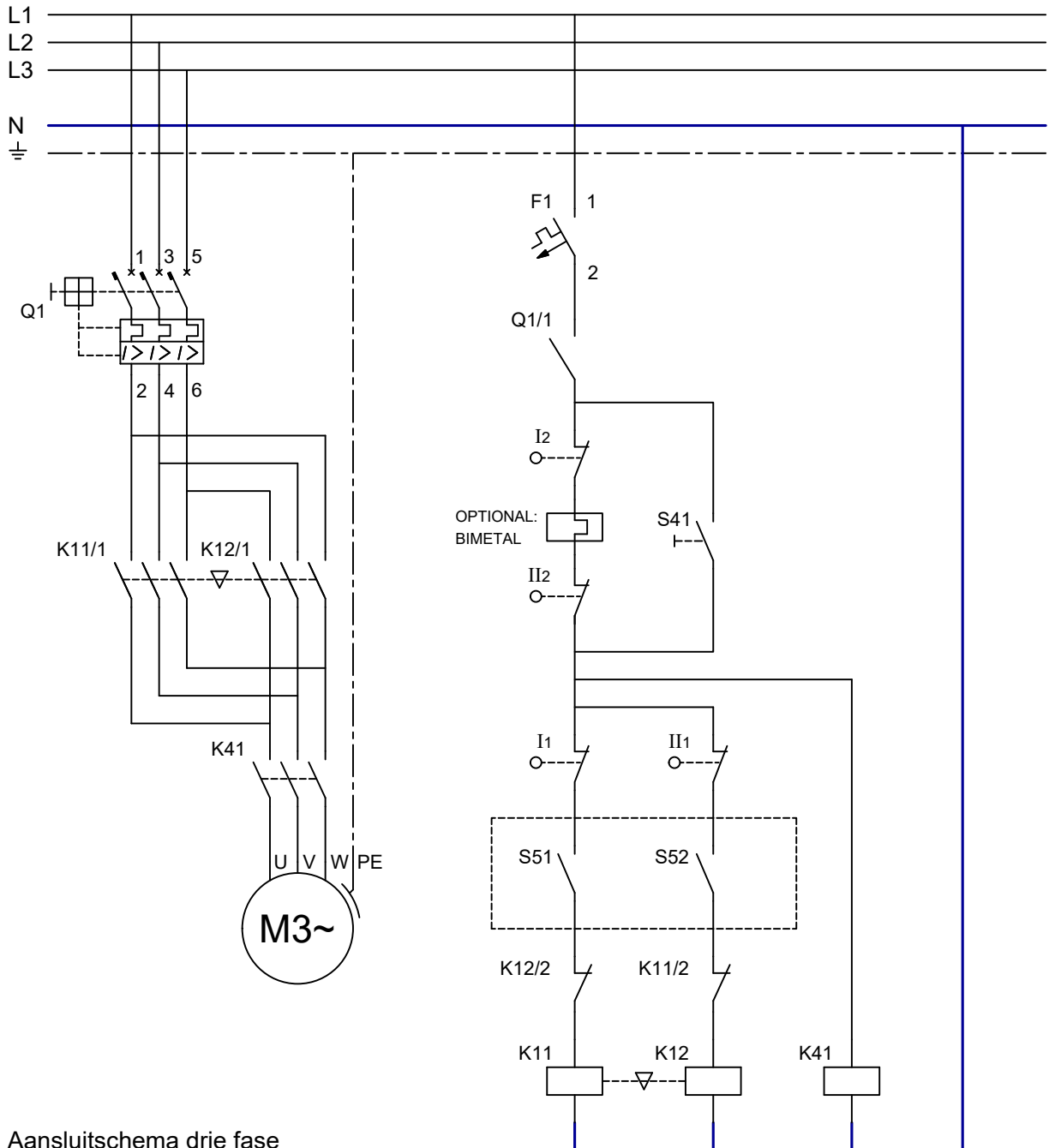
Verklarende woordenlijst

Benaming	Verklaring
S3-30%	Gebruiksintensiteit conform IEC 60034-1, Intermitterend periodiek bedrijf waarbij de motor mag maximaal 30% van de tijd in bedrijf is.
AC	Alternating Current ("wisselstroom").
Afschermkap	Kap ter voorkoming van direct contact tussen mens, regen, stof en motorreductor.
Axiaal	In de lengte richting van de as.
Aanhaalmoment [Nm]	Koppel waarmee een boutverbinding moet worden vastgezet aangeduid in Newtonmeter.
dB(A)	Sterkte van geluid, uitgedrukt in decibel.
Bedrijfsurenteller	Een klok welke het aantal werkelijke draaiuren van de aandrijving bijhoudt.
Bimetaal	Temperatuur beveiligingsschakelaar.
Compensatiekoppeling	Een koppeling welke in staat is uitlijnfouten op te vangen, denk hierbij aan kettingkoppeling, kruiskoppeling of cardanas.
DC	Direct Current ("gelijkstroom").
Dodemanssysteem	Noodschakelaar bedient door een trekkoord gespannen langs de gehele lengte van de installatie.
Elektrische aansluitwaarden	Spanning, stroom en vermogenswaardes waarvoor de elektromotor ontworpen is die terug te vinden zijn op het typeplaatje van de elektromotor.
Gevarenzone	Het gebied onder of direct rondom de aangedreven / bewegende delen.
Hangende lasten	(delen van) machines welke opgehangen zijn aan staalkabels of hijsbanden en verder niet ondersteund worden.
Hiërarchisch hogere functie	Overheersende/leidende schakelvoorwaarde, afhankelijk van de opbouw van het systeem kan b.v. een regenmelding er voor zorgen dat de motorreductor automatisch wordt gestart.
Koppel [Nm]	Maat voor rotatie-effect van een kracht. De grootte van een koppel is gelijk aan de kracht maal de arm en wordt uitgedrukt in Newtonmeter .
Lineair	Rechtlijnig.
Mechanische rem	Elektromagnetisch bediende rem achterop de elektromotor. Wegvallen van de spanning zorgt ervoor dat de rem bekrachtigd wordt. En bij het aanbrengen van de spanning de rem weer ontkracht wordt.
Motorreductor	Een (elektro)motor met tandwielkast ter verlaging van het toerental.
Radiaal	Een kracht loodrecht op de as.
Relais	Een door een elektromagneet bediende schakelaar.

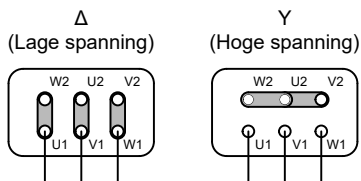
Verklarende woordenlijst

Benaming	Verklaring
Restrisico's	Risico's die redelijkerwijs niet kunnen worden voorkomen (inherent aan het product).
Strop	Hijsmiddel
Omw/min	Toeren per minuut
VAC	Wisselstroom
VDC	Gelijkstroom.
Valrembeveiliging	Een beveiliging welke er voor zorgt dat lasten, indien deze met te hoge snelheid omhoog komen, gestopt worden.
Verbreek contact	Een elektrisch contact dat verbroken wordt op het moment dat de schakelaar wordt bedient.
Viscositeit	Vloeibaarheid/stroperigheid van een vloeistof.
Zelfremmendheid	De tandwiel overbrenging kan alleen door de elektromotor worden aangedreven, de uitgaande as kan niet (door de last) in beweging worden gebracht.

15 Aansluitschema 3~



Aansluitschema drie fase

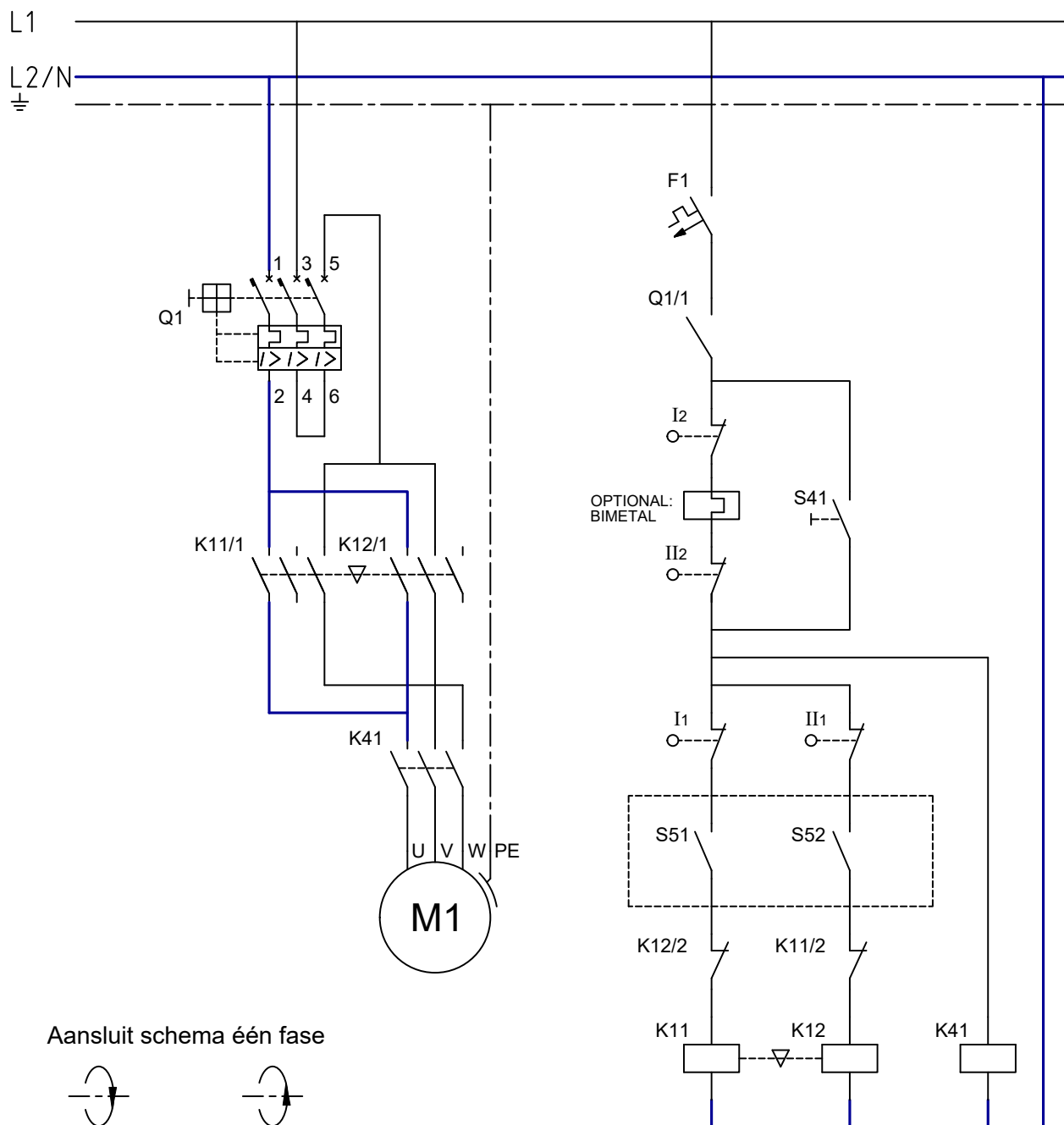


- I1 / II1: Bedrijfsschakelaar van de Gier eindschakelaar
- I2 / II2: Veiligheidsschakelaar van de Gier eindschakelaar
- S41: Veiligheidsstop overbruggingschakelaar
- S51: Externe aansturing - richting I
- S52: Externe aansturing - richting II
- K41: Veiligheidsstop relais
- Verbindingsplaat elektromotor

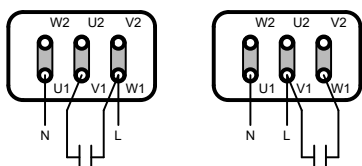
Spanning op eindschakelaar [V]	Minimum stroom [mA]	Maximum stroom [A]
230	50	1,5
24	200	0,5

Bimetaal = optioneel. De bimetaal schakelaar wordt op de koper windingen geplaatst. Het aansluitblok wordt in de klemmenkast geplaatst.

16 Aansluitschema 1~



Aansluit schema één fase



Bedrijfscondensator Bedrijfscondensator

- I1 / II1: Bedrijfschakelaar van de Gier eindschakelaar
- I2 / II2: Veiligheidschakelaar van de Gier eindschakelaar
- S41: Veiligheidsstop overbruggingschakelaar
- S51: Externe aansturing - richting I
- S52: Externe aansturing - richting II
- K41: Veiligheidsstop relais
- Verbindingsplaat elektromotor

Spanning op eindschakelaar [V]	Minimum stroom [mA]	Maximum stroom [A]
230	50	1,5
24	200	0,5

Bimetaal = optioneel. De bimetaal schakelaar wordt op de koper windingen geplaatst. Het aansluitblok wordt in de klemmenkast geplaatst.